

# 佛山市三水区华侨中学校园 网络系统升级改造项目

(项目编号：440607-2021-00501)

## 公开招标文件

采购人：佛山市三水区华侨中学

采购代理：佛山市粤创招标代理有限公司

项目识别号：YCZB21XC024

二〇二一年五月

# 目 录

|                  |    |
|------------------|----|
| 第一章 投标邀请.....    | 3  |
| 第二章 投标资料表.....   | 7  |
| 第三章 投标人须知.....   | 10 |
| 第四章 评分体系与标准..... | 23 |
| 第五章 用户需求书.....   | 32 |
| 第六章 合同通用条款.....  | 46 |
| 第七章 投标文件格式.....  | 51 |

## 第一章 投标邀请

### 项目概况

佛山市三水区华侨中学校园网络系统升级改造项目 招标项目的潜在投标人应在佛山市粤创招标代理有限公司获取招标文件，并于 2021 年 5 月 27 日 10 点 00 分（北京时间）前提交投标文件。

#### 一、项目基本情况

项目编号：440607-2021-00501

项目名称：佛山市三水区华侨中学校园网络系统升级改造项目

预算金额：1,178,280.71

最高限价（如有）：1,178,280.71

采购需求：（包括但不限于标的的名称、数量、简要技术需求或服务要求等）

1、标的名称：佛山市三水区华侨中学校园网络系统升级改造项目

2、标的数量：1 项

3、简要技术需求或服务要求：详见用户需求书。

4、其他：无

合同履行期限：合同签订后 60 天内完成项目改造

本项目不接受联合体投标。

#### 二、申请人的资格要求

1. 满足《中华人民共和国政府采购法》第二十二条规定；

2. 落实政府采购政策需满足的资格要求：/

3. 本项目的特定资格要求：

3.1 供应商应具备《政府采购法》第二十二条规定的条件，并提供相关证明材料复印件：

- 1) 具有独立承担民事责任的能力（在中华人民共和国境内注册的单位提供营业执照或事业法人登记证或社会团体法人登记证书，如自然人投标提供身份证明。若分支机构参与投标的，须提供其具有独立法人资格的总公司或上级公司出具的有效授权委托书；同一上级公司的两个分支机构不得同时参加本项目投标）；总公司与分支机构不得同时参加本项目投标；
- 2) 具有良好的商业信誉和健全的财务会计制度（提供 2019 年度或 2020 年度财务状况报告或银行出具的资信证明）；
- 3) 有依法缴纳税收和社会保障资金的良好记录（提供 2021 年任意 1 个月依法缴纳税收和社会保障资金的相关材料。如依法免税或不需要缴纳社会保障资金的，提供相应证明材料）；
- 4) 具备履行合同所必需的设备和专业技术能力（提供投标人资格声明函）；
- 5) 参加政府采购活动前三年内，在经营活动中没有重大违法记录（提供投标人资格声明函）；
- 6) 法律、行政法规规定的其他条件（提供投标人资格声明函）。

- 3.2 为本项目提供整体设计、规范编制或者项目管理、监理、检测等服务的供应商，不得再参加本采购项目的投标。（提供投标人资格声明函）
- 3.3 单位负责人为同一人或者存在直接控股、管理关系的不同供应商，不得同时参加本采购项目的投标（提供投标人资格声明函）。
- 3.4 供应商未被列入“信用中国”网站([www.creditchina.gov.cn](http://www.creditchina.gov.cn))“失信被执行人或重大税收违法案件当事人名单或政府采购严重违法失信行为”记录名单；不处于中国政府采购网([www.ccgp.gov.cn](http://www.ccgp.gov.cn))“政府采购严重违法失信行为信息记录”中的禁止参加政府采购活动期间。（信用信息以代理机构于投标截止当天现场查询结果为准。如相关失信记录已失效，需提供相关证明资料。）
- 3.5 本项目不接受联合体投标。

### 三、获取招标文件

时间：2021年5月6日至2021年5月12日（提供期限自本公告发布之日起不得少于5个工作日），每天上午09:00至12:00，下午14:30至17:30（北京时间，法定节假日除外）

地点：佛山市南海区桂城街道桂澜北路4号中盛国际13A层1411室。

方式：网上或现场登记获取招标文件。

售价（元）：300

### 四、提交投标文件截止时间、开标时间和地点

2021年5月27日10点00分（北京时间）（自招标文件开始发出之日起至投标人提交投标文件截止之日止，不得少于20日）

地点：佛山市三水区西南街道兴达路9号澳盈商务中心二座26楼2602（投标文件提交时间为2021年5月27日9:30分-10:00分）。

### 五、公告期限

自本公告发布之日起5个工作日。

### 六、其他补充事宜

#### （一）、项目内容：

| 采购内容                 | 实施时间            | 最高限价             |
|----------------------|-----------------|------------------|
| 佛山市三水区华侨中学校园网络系统升级改造 | 合同签订后60天内完成项目改造 | 人民币1,178,280.71元 |

注：1. 详细招标要求详见招标文件中的“用户需求书”。

2. 本项目采购本国产品（本国产品是指不需要通过中国海关报关验放已在中国境内且产自关境内的产品）。
3. 本项目属于政府采购项目，落实节约能源、保护环境、促进中小企业发展、促进残疾人就业、

脱贫攻坚等政府采购政策。

4. 监管部门：佛山市三水区公共资源交易管理委员会办公室。

5. 为有效降低疫情传播风险，请进入投标现场的人员均须佩戴口罩，未佩戴口罩者一律不得进入。投标人未佩戴口罩的，采购人或采购代理机构将不予接收其投标文件。

## (二) 招标文件获取说明

2.1 报名提供纸质招标文件和电子招标文件。

2.2 获取招标文件方式：网上或现场报名。为方便本项目澄清联系，请有意向报名的供应商向代理机构提供下列资料：(1) 《报名登记表》（点击下载）；(2) 报名授权委托书及报名代表的身份证复印件。

2.2.1 网上登记：供应商网上汇款，并通过邮件([FSSYCZB@126.com](mailto:FSSYCZB@126.com))的形式，把加盖单位公章的报名资料扫描件发送至采购代理机构。

2.2.2 现场登记：供应商需凭加盖单位公章的资料复印件现场购买招标文件。

3. 不接受现金形式。现场购买文件支持银联、支付宝、微信，网上可采用汇款方式购买招标文件的，具体账号【户名：佛山市粤创招标代理有限公司；开户行：中国建设银行股份有限公司佛山桂平支行；账号：44050166727300000030】。

4. 只接受通过以上方式正式获取招标文件的供应商的投标。但已办理登记并成功购买招标文件的供应商参加投标的，不代表通过资格性、符合性审查。

5. 为了提高政府采购效率，节约社会交易成本与时间，希望购买了采购文件而决定不参加本次投标的供应商，在投标文件递交截止时间的3日前，按《投标邀请》中的联系方式，以书面形式告知我公司。对您的支持与配合，谨此致谢。

6. 温馨提示：供应商在参与广东省政府采购活动前，请通过广东省政府采购智慧云平台(<https://gdgpo.czt.gd.gov.cn/>)进行注册登记。

## 七、对本次招标提出询问，请按以下方式联系

### 1. 采购人信息

名称：佛山市三水区华侨中学

地址：佛山市三水区西南街道广海大道中 19 号

联系方式：0757-87787820

### 2. 采购代理机构信息

名称：佛山市粤创招标代理有限公司

地址：广东省佛山市南海区桂城街道桂澜路 4 号中盛大厦 1411 室

联系方式：0757-86260016

### 3. 项目联系方式

项目联系人：黄小姐

联系电话：0757-86260021

附件：

- 1、委托代理协议
- 2、招标文件

发布人：佛山市粤创招标代理有限公司

发布时间：2021年5月6日

## 第二章 投标资料表

说明: 该资料表为《投标人须知》重要信息的前附表, 是对《投标人须知》的补充、修改和完善, 如果有矛盾的话, 应以本资料表为准。

| 序号 | 名称         | 内 容   |
|----|------------|---|
| 1  | 项目属性       | 采购类型: 货物类<br>资金来源: 财政性资金  |
| 2  | 招标采购单位     | 1、采购人名称: 佛山市三水区华侨中学<br>2、政府采购代理机构: 佛山市粤创招标代理有限公司<br>总公司地址: 佛山市南海区桂城街道桂澜北路 4 号中盛国际 13A 层 1411 室<br>三水办事处: 佛山市三水区西南街道兴达路 9 号澳盈商务中心二座 26 楼 2602<br>顺德办事处: 佛山市顺德区东乐路 266 号万邦广场 2 座 1606 室<br>高明办事处: 佛山市高明区荷城街道沿江路 489 号 3 座 2 层<br>电话: 0757-86260016/86260021/86260027      传真: 0757-86260021。<br>电邮: FSSYCZB@126.com      网址: www.fsyczb.com |
| 3  | 公告发布媒体     | 1、公告网站: 中国政府采购网 ( <a href="http://www.ccgp.gov.cn">www.ccgp.gov.cn</a> )、广东省政府采购网 ( <a href="https://gdgpo.czt.gd.gov.cn/">https://gdgpo.czt.gd.gov.cn/</a> )、采购机构网址 ( <a href="http://www.fsyczb.com/">http://www.fsyczb.com/</a> )。<br>2、相关公告在上述媒体上公布之日即视为有效送达, 不再另行通知。   |
| 4  | 集中答疑会或现场考察 | 集中答疑会或现场考察: 不举行。  |
| 5  | 投标报价       | 1、投标人所报的投标价在合同执行过程中是固定不变的, 不得以任何理由予以变更。<br>2、报价不允许有备选方案, 否则将被视为无效投标。每项报价或每项服务只允许有一个报价, 否则将被视为无效投标。<br>3、不允许附加条件报价, 否则将被视为无效投标。  |
| 6  | 投标保证金      | 1. 投标保证金金额: RMB12,000.00 元 (人民币壹万贰仟元整)<br>2. 缴纳形式: 以投标人名义采用非现金形式一次性缴纳 (建议以转账形式缴纳)。<br>3. 投标保证金截止时间为投标截止时间, 以到账时间为准。投标保证金汇至以下账户:<br>收款单位名称: 佛山市粤创招标代理有限公司<br>开户银行: 中国建设银行股份有限公司佛山依云天汇支行<br>账号: 4405 0110 2492 0000 0031<br>跨行支付行号: 105588000713 (提醒: 该行号不是账号! 仅适用于网银跨行支付时汇款人能够快速寻找开户银行信息)<br><b>注: 投标人请在缴款凭证"备注"栏写明 YC024, 以便查询。</b>       |
| 7  | 投标有效期      | 投标有效期为投标截止时间起满 90 天, 中标人投标有效期延至合同验收之日。  |
| 8  | 投标文件的递交    | 1、投标文件组成(不少于 <u>3</u> 个密封包):<br>(1) 开标信封: <u>1</u> 份 (内含电子文件 <u>1</u> 份);<br>(2) 资格性审查文件: 正本 <u>1</u> 份、副本 <u>2</u> 份;<br>(3) 符合性审查及技术商务文件: 正本 <u>1</u> 份、副本 <u>5</u> 份。<br>1.1 资格性审查文件须独立成册单独密封, 投标人错放或漏放资料将导致无效投  |

|    |            |  |
|----|------------|--|
|    |            | <p>标。</p> <p>1.2 电子文件要求光盘或 U 盘介质, 不留密码, 无病毒。除投标文件中提供的图片及相关扫描文件外, 其他内容保留 WORD 等可编辑文档格式文件。投标人提交的纸质投标文件应与电子文档内容完全一致。如发现两者的实质内容不一致, 将按不利于投标人的原则予以处置。因此产生的一切责任均由投标人承担。</p> <p>1.3 投标文件及电子文件在评审结束后均不予退还。</p> <p>2、资料原件: 本项目无须递交原件资料。</p> <p>3、样品: 本项目无须递交样品。</p> |
| 9  | 投标文件的签署及盖章 | <p>1、投标文件的正本需打印或用不褪色墨水书写, 投标格式要求签名的由法定代表人或经其正式授权的代表签字;</p> <p>2、投标文件选用下列其中一种方式盖章:</p> <p><input checked="" type="checkbox"/> 每一页加盖投标人公章</p> <p><input checked="" type="checkbox"/> 投标格式落款处和骑缝加盖投标人公章</p> <p>3、投标文件内容请保证清晰可辨, 否则不清晰内容的有效性评标委员会有权不予认可。</p>   |
| 10 | 评标委员会      | 评标委员会由 5 名单数组成, 由采购人的代表和从政府采购专家库随机抽取的专家组成。   |
| 11 | 评标方法       | 评标方法: 综合评分法。   |
| 12 | 定标原则       | <p>1、中标资格: <u>  1  </u> 名</p> <p>2、候选人推荐: 推荐综合得分排名第一的投标人为第一中标候选人, 排名第二的投标人为第二中标候选人。</p>  |
| 13 | 合同签订时间     | 合同签订时间: 自《中标通知书》发出之日起三十日内。   |
| 14 | 履约保证金      | 履约保证金: 无。  |



|    |         |  |
|----|---------|--|
| 15 | 招标代理服务费 | <p>1. 中标人须向政府采购代理机构按如下标准和规定缴纳招标代理服务费:</p> <p>(1) 以中标通知书中的中标金额作为招标代理服务费的计算基数。<br/>招标代理服务费收费采用差额定率累进法计算方式。参照中华人民共和国国家发展和改革委员会颁发的计价格[2002]1980号、国家发改委[2003]857号及发改价格[2011]534号文规定的“货物类”计算。</p> <p>(2) 招标代理服务费的缴纳形式:</p> <p>a. 缴纳方式: 一次性以电汇或银行转账等形式支付。</p> <p>b. 招标代理服务费付至:<br/>收款人名称: 佛山市粤创招标代理有限公司<br/>开户银行: 中国建设银行股份有限公司佛山桂平支行<br/>账 号: 4405 0166 7273 0000 0030</p> <p>2. 投标人应签署第七章所附格式的招标代理服务费承诺书, 作为投标文件的一部分。</p> <p>3. 中标人须向政府采购代理机构缴纳招标代理服务费后, 现场领取中标通知书及发票时凭领取人的身份证复印件并加盖单位公章。如需采用邮寄方式领取, 请中标人回复邮件时加以说明并附上邮寄联系方式。</p> |
|----|---------|--|

## 第三章 投标人须知

### 一、说明

#### 1 适用范围和法律

- 1.1. 本招标文件适用于本投标邀请中所述项目的政府采购。
- 1.2. 适用于《中华人民共和国政府采购法》、《中华人民共和国政府采购法实施条例》、《政府采购货物和服务招标投标管理办法》(财政部令第 87 号)及政府采购其它相关法规。

#### 2 投标费用

- 2.1. 投标人应承担所有与准备和参加投标有关的费用。不论投标的结果如何,招标采购单位均无义务和责任承担这些费用。

#### 3 公平竞争

- 3.1. 投标人应当遵循公平竞争的原则,不得恶意串通,不得妨碍其他投标人的竞争行为,不得损害采购人或者其他投标人的合法权益。在评标过程中发现投标人有上述情形的,评标委员会应当认定其投标无效,并书面报告本级财政部门。
- 3.2. 有下列情形之一的,视为投标人串通投标,其投标无效:
  - (一) 不同投标人的投标文件由同一单位或者个人编制;
  - (二) 不同投标人委托同一单位或者个人办理投标事宜;
  - (三) 不同投标人的投标文件载明的项目管理成员或者联系人员为同一人;
  - (四) 不同投标人的投标文件异常一致或者投标报价呈规律性差异;
  - (五) 不同投标人的投标文件相互混装;
  - (六) 不同投标人的投标保证金从同一单位或者个人的账户转出。

#### 4 重大违法记录

- 4.1. 重大违法记录,是指供应商因违法经营受到刑事处罚或者责令停产停业、吊销许可证或者执照、较大数额罚款等行政处罚。对于“较大数额罚款”,法律、行政法规规定、或行政主管部门有相关规定的,按照其规定,没有规定的按照以下约定:根据《广东省行政处罚听证程序实施办法》,较大数额罚款是指是指对公民处以 5000 元以上罚款,对法人或者其他组织处以 10 万元以上罚款。
- 4.2. 各级人民政府财政部门依法对供应商作出禁止参加政府采购活动行政处罚决定的,在全国范围内生效。
- 4.3. 根据佛山市中级人民法院《启用执行联动机制决定书》和《协助执行通知书》的要求,供应商若为名单上的失信被执行人,限制其从事政府采购业务。

## 二、招标文件

#### 5 招标文件的编制依据与构成

- 5.1. 要求提供的服务、采购过程和合同条件在招标文件中均有说明。招标文件以中文文字编写。

招标文件共七章。由下列文件以及在招标过程中发出的澄清、修改和补充文件组成，内容如下：

- 第一章 投标邀请
- 第二章 投标资料表
- 第三章 投标人须知
- 第四章 评分体系和标准
- 第五章 用户需求书
- 第六章 合同通用条款
- 第七章 投标文件格式

- 5.2. 对招标文件中带“★”标注号项为不可负偏离的实质性条款，在投标响应中须完全实质性响应满足或优于该条款，若其中一项出现劣性负偏离时将作无效投标处理。
- 5.3. 本文件的专业技术内容如涉及到有官方强制性要求或行业标准规范限制和禁止性内容时，应以官方强制性要求或行业标准规范为准；否则，以本招标文件约定的要求为准。
- 5.4. 未有注明具体相关服务，均以行业通用标准为准。
- 5.5. 投标人应认真阅读、并充分理解招标文件的全部内容（包括所有的补充、修改内容重要事项、格式、条款和服务要求等）。投标人没有按照招标文件要求提交全部资料，或者投标文件没有对招标文件在各方面都作出实质性响应是投标人的风险，有可能导致其投标被拒绝，或被认定为无效投标或被确定为投标无效。
- 5.6. 本招标文件的解释权归“佛山市粤创招标代理有限公司”所有。

## 6 招标文件的澄清或修改

- 6.1. 无论出于何种原因，招标采购单位可以主动地或在解答投标人提出的疑问时对已发出的招标文件进行必要的澄清或修改（更正）的，于投标截止时间的15日前在指定媒体上发布公告，并通知所有登记及获取招标文件的投标人，登记及获取招标文件的投标人在收到澄清或修改（更正）通知后应按要求以书面形式（传真有效）予以确认，如在24小时之内无书面回函则视为同意修改内容，并有责任履行相应的义务。澄清或修改（更正）不足15日的，招标采购单位在征得当时已登记及获取招标文件的投标人同意并书面确认（传真有效）后，可不改变投标截止时间。
- 6.2. 招标采购单位发出的澄清或修改（更正）的内容为招标文件的组成部分，并对潜在投标人具有约束力。
- 6.3. 投标人在规定的时间内未对招标文件提出澄清或疑问的，招标采购单位将视其为无异议。对招标文件中描述有歧意或前后不一致的地方，评标委员会有权进行评判，但对同一条款的评判应适用于每个投标人。

## 三、投标文件的编制

### 7 投标的语言

- 7.1. 投标人提交的投标文件以及投标人与招标采购单位就有关投标的所有来往函电均应使用中文书

写。投标人提交的支持资料和已印刷的文献可以用另一种语言,但相应内容应附有中文翻译本,在解释投标文件的修改内容时以中文翻译本为准。对中文翻译有异议的,以权威机构的译本为准。

## 8 投标文件的构成

- 8.1. 投标人编写的投标文件应包括资格审查资料、符合性审查及技术、商务、价格文件等资料,编排顺序参见投标文件格式。
- 8.2. 招标文件第七章《投标文件格式》是为了方便评审的前提下设定的,仅作参考,投标人可按自身实际情况增加、删改相应的投标格式,且应对未列出格式的内容加以补充完善。但如果因为投标人投标格式删改后造成资格符合性审查资料的缺漏,或没有提供招标文件中实质性要求的全部资料及数据,有可能被认定为无效投标。
- 8.3. 投标人对招标文件中多个包组进行投标的,其投标文件的编制可按每个包组的要求分别装订和封装。投标人应当对投标文件进行装订,对未经装订的投标文件可能发生的文件散落或缺损,由此造成的后果和责任由投标人承担。
- 8.4. 投标人必须对投标文件所提供的全部资料的真实性承担法律责任,并无条件接受招标采购单位及监管部门等对其中任何资料进行核实的要求。
- 8.5. 投标人根据招标文件的规定和采购项目的实际情况,拟在中标后将中标项目的非主体、非关键性工作分包的,应当在投标文件中载明分包承担主体,分包承担主体应当具备相应资质条件且不得再次分包。
- 8.6. 投标文件的构成应符合法律法规及招标文件的要求。

## 9 投标报价

- 9.1. 投标人应按照“第五章 用户需求书”中采购项目服务要求规定的内容、责任范围进行报价。并按《开标一览表(报价表)》及《投标分项报价表》(如适用)的要求报出总价和分项价格。投标总价中不得包含招标文件要求以外的内容,否则,在评标时不予核减。投标总价中也不得缺漏招标文件所要求的内容,否则,被视为包含在投标报价中。
- 9.2. 在评标过程中,评标委员会认为投标人的报价明显低于其他通过符合性审查投标人的报价,有可能影响产品质量或者不能诚信履约的,应当要求其在评标现场合理的时间内提供书面说明,必要时提交相关证明材料;投标人不能证明其报价合理性的,评标委员会应当将其作为无效投标处理。
- 9.3. 投标分项报价表内容应包含:
  - 9.3.1. 招标文件要求全部服务所需的费用;
  - 9.3.2. 投标报价包含履行合同所有相关服务所需的费用;
  - 9.3.3. 投标报价均应包含所有的税费;
  - 9.3.4. 其他一切隐含及不可预见的费用;
- 9.4. 投标报价为本次招标内容的总价包干,投标报价即为合同价,不得在中标后提出任何增加费用要求,投标人在投标时应充分考虑相关风险性因素。

- 9.5. 投标人在中标并签署合同后，服务期限内出现的任何遗漏，均由中标人负责，采购人将不再支付任何费用。
- 9.6. 对于未在分项报价中单独列出的内容及报价金额为零的内容，不列入“赠品、回扣和无关商品、服务”的范畴。
- 9.7. 投标人所报的投标价在合同执行过程中是固定不变的，不得以任何理由予以变更。任何包含价格调整要求的投标被认为是非实质性响应投标而予以拒绝。
- 9.8. 除**投标资料表**中允许有备选方案外，本次招标不接受选择性报价，否则将被视为无效投标。
- 9.9. 除**投标资料表**另有规定外，本次招标不接受具有附加条件的报价，否则将被视为无效投标。

## 10 投标货币

- 10.1. 投标人所提供的服务均应以人民币报价。

## 11 联合体投标

- 11.1. 除非**投标邀请**中另有规定，不接受联合体投标。如果**投标邀请**中规定允许联合体投标的，则必须满足：
- 11.1.1. 以联合体形式参加投标的，联合体各方均必须符合本须知“合格的投标人”的一般规定，并至少有一方符合“合格的投标人”的特殊条款要求；
- 11.1.2. 联合体投标的，必须提供各方签订的共同投标协议，明确约定各方承担的工作和相应的责任。联合体各方签订共同投标协议后，不得再以自己名义单独在同一项目（或包组）中投标，也不得组成新的联合体参加同一项目（或包组）投标。
- 11.1.3. 联合体中有同类资质的供应商按照联合体分工承担相同工作的，应当按照资质等级较低的供应商确定资质等级。
- 11.1.4. 联合体投标的，可以由联合体中的一方或者共同提交投标保证金，以一方名义提交投标保证金的，对联合体各方均具有约束力。
- 11.1.5. 联合体中标的，联合体各方应当共同与采购人签订合同。

## 12 投标保证金

- 12.1. 投标人应按**投标资料表**中规定的金额和期限缴纳投标保证金，并作为其投标文件的组成部分。
- 12.2. 如无质疑或投诉，未中标的投标人保证金，在中标通知书发出后五个工作日内不计利息原额退还；如有质疑或投诉，招标采购单位将在质疑和投诉处理完毕后不计利息原额退还。
- 12.3. 中标人的投标保证金，将转为履约保证金或在中标人与采购人签订采购合同后五个工作日内不计利息原额退还。
- 12.4. 下列任一情况发生时，投标保证金将不予退还：
- 12.4.1. 投标人在招标文件中规定的投标有效期内撤销其投标文件；
- 12.4.2. 中标后无正当理由放弃中标或中标人拒绝与采购人签订合同；
- 12.4.3. 依法取消中标资格；
- 12.4.4. 将中标项目转让给他人，或者在投标文件中未说明，且未经采购人同意，违反招标文件规定，



将中标项目分包给他人的；

12.4.5. 中标人未按本须知规定缴纳招标代理服务费。

### 13 投标文件的式样和签署

13.1. 投标文件的式样：投标人应准备**投标资料表**中规定数目的投标文件。投标文件的副本可采用正本  
的复印件。每套投标文件应清楚地标明“正本”或“副本”。若副本与正本不符，以正本为准。

13.2. 投标文件的签署：

13.2.1. 投标文件的正本需打印或用不褪色墨水书写，招标文件要求签名的由法定代表人或经其正式  
授权的代表签字，**投标文件应每一页加盖投标人公章或投标格式落款处和骑缝加盖投标人公章**，  
副本可以复印，与正本具有同等法律效力。授权代表须将以书面形式出具的《法定代表人授权委  
托书》附在投标文件中。

13.2.2. 投标文件中的任何重要的插字、涂改和增删，必须由法定代表人或经其正式授权的代表在旁边  
签章或签字才有效。

## 四、投标文件的递交

### 14 投标文件的密封和标记

14.1. 为方便开标唱标，投标人应单独提交一个密封信封，并在信封上标明“开标信封”的字样，内  
容包括开标一览表(报价表)、投标分项报价表（如有）、投标保证金缴付凭证、法定代表人证明书  
或法定代表人授权委托书、电子文件和退投标保证金说明函，若本项目（或包组）接受联合体投  
标，则联合体投标，应将各方共同签署的《联合投标协议》和《投标联合体授权主体方协议书》  
一并提交。开标信封是投标文件的组成部分。

14.2. 投标文件封装与标记：

14.2.1. 投标文件正本与副本可以单独密封包装，亦可包装在一个密封袋内。密封袋的封口处应粘贴  
处理。

14.2.2. 信封或外包装上清楚写明投标人名称、项目名称、项目编号、包组号（如有）的字样。

14.2.3. 如果未按本须知前款要求加写标记和密封，政府采购代理机构对误投或提前启封概不负责。

14.2.4. 不足以造成投标文件可从外包装内散出而导致投标文件泄密的，不认定为投标文件未密封。

### 15 投标截止期

15.1. 投标人应在不迟于**投标邀请**中规定的截止日期和时间将投标文件递交至政府采购代理机构，递  
交地点应是**投标邀请**中指定的地址。

15.2. 为使投标人准备投标时有充分时间对招标文件的修改部分进行研究，招标采购单位可适当推迟  
投标截止期，但应发布公告并书面通知所有购买招标文件的潜在投标人。在此情况下，招标采购  
单位和投标人受投标截止期制约的所有权利和义务均应延长至新的截止期。

15.3. 政府采购代理机构将拒收在招标文件规定的投标截止时间之后送达的投标文件。

### 16 投标文件的修改和撤回、撤销

- 16.1. 投标人在投标截止时间前，可以对所递交的投标文件进行补充、修改或者撤回，并书面通知招标采购单位。补充、修改的内容应当按招标文件要求签署、盖章，并作为投标文件的组成部分。在投标截止时间之后，投标人不得对其投标文件做任何修改和补充。
- 16.2. 投标人在投标截止后或在招标文件中规定的投标有效期内不可撤销其投标，否则，不予退还其投标保证金。
- 16.3. 投标供应商所提交的投标文件在评标结束后，无论中标与否都不予退还。

## 五、开标与评标

### 17 开标

- 17.1. 政府采购代理机构在投标邀请中规定的日期、时间和地点组织公开开标。开标时邀请所有投标人代表参加。参加开标的代表应签名报到以证明其出席。评标委员会不得参加开标活动。
- 17.2. 开标时，由按签到顺序递交投标文件的前三名投标人代表作为全体投标人推选的代表就所有投标文件的密封情况进行检查，也可以由招标采购单位委托的机构检查并见证，经确认无误后由招标工作人员当众拆封，宣读投标人名称、投标价格、价格折扣、投标文件的其他主要内容和招标文件允许提供的备选投标方案，以及政府采购代理机构认为合适的其他内容。
- 17.3. 在开标时，未宣读的投标价格、价格折扣和招标文件允许提供的备选投标方案等实质内容，评标时不予承认。
- 17.4. 政府采购代理机构将做开标记录，开标记录由投标人代表和有关人员共同签字确认。投标人未参加开标的，视同认可开标结果。

### 18 评标委员会和评标方法

- 18.1. 评标由依照政府采购法律、法规、规章、政策的规定，组建的评标委员会负责。评标委员会成员按政府采购规定由采购人代表和有关技术、经济等方面的专家组成，采购人代表人数、专家人数构成将按照**投标资料表**中确定。
- 18.2. 评标委员会名单在评审结果确定前严格保密。评审专家有下列情形之一的，受到邀请应主动提出回避，采购当事人也可以要求该评审专家回避：
  - 18.2.1. 参与进口产品论证的；
  - 18.2.2. 参加采购活动前3年内与供应商存在劳动关系；
  - 18.2.3. 参加采购活动前3年内担任供应商的董事、监事；
  - 18.2.4. 参加采购活动前3年内是供应商的控股股东或者实际控制人；
  - 18.2.5. 与供应商的法定代表人或者负责人有夫妻、直系血亲、三代以内旁系血亲或者近姻亲关系；
  - 18.2.6. 与供应商有其他可能影响政府采购活动公平、公正进行的关系。
- 18.3. 评标委员会和有关工作人员不得透露对投标文件的评审和比较以及与评标有关的其他情况。
- 18.4. 评标委员会将按照**投标资料表**中确定的评标方法和本招标文件第四章中规定的评标标准进行评标。

18.5. 评标委员会负责具体评标事务，并独立履行下列职责：

- 18.5.1. 审查、评价投标文件是否符合招标文件的商务、技术等实质性要求；
- 18.5.2. 要求投标人对投标文件有关事项作出澄清或者说明；
- 18.5.3. 对投标文件进行比较和评价；
- 18.5.4. 确定中标候选人名单，以及根据采购人委托直接确定中标人；
- 18.5.5. 向采购人、采购代理机构或者有关部门报告评标中发现的违法行为。

## 19 投标文件的初审

19.1. 开标结束后，采购人或者采购代理机构应当依法对投标人的资格进行审查。评标委员会将依法符合资格的投标人的投标文件进行符合性审查，以确定其是否满足招标文件的实质性要求。

19.2. 投标文件报价出现前后不一致的，按照下列规定修正：

- (一) 投标文件中开标一览表（报价表）内容与投标文件中相应内容不一致的，以开标一览表（报价表）为准；
- (二) 大写金额和小写金额不一致的，以大写金额为准；
- (三) 单价金额小数点或者百分比有明显错位的，以开标一览表的总价为准，并修改单价；
- (四) 总价金额与按单价汇总金额不一致的，以单价金额计算结果为准。

同时出现两种以上不一致的，按照前款规定的顺序修正。对不同文字文本投标文件的解释发生异议的，以中文文本为准。修正后的报价经投标人确认后产生约束力，投标人不确认的，其投标无效。

19.3. 对于投标文件中不构成实质性偏差的不正规、不一致或不规则，评标委员会可以接受，但这种接受不能损害或影响任何投标人的相对排序。

19.4. 在详细评标之前，评标委员会要审查每份投标文件是否实质上响应了招标文件的要求。实质上响应的投标文件应该是与招标文件要求的关键条款、条件和规格相符或优于，没有实质偏离的投标文件。评标委员会决定投标的响应性只根据投标文件本身的真实无误的内容，而不依据外部的证据，但投标有不真实不正确的内容时除外。

19.5. 实质上没有响应招标文件要求的投标将被视为无效投标。投标人不得通过修正或撤销不合要求的偏离或保留从而使其投标成为实质上响应的投标。

19.5.1. 在资格性审查、符合性检查时，未能通过资格性、符合性审查被认定为无效投标，只要不满足资格性和符合性条款中所列各项要求之一的，将被认定为无效投标。对投标有效性认定意见不一致的，评标委员会按简单多数原则表决决定。无效投标不能进入技术、商务及价格评审。具体条款详见招标文件《资格、符合性评审条款》。

19.5.2. 招标采购单位、评标委员会对各投标人进行资格性和符合性审查过程中，对初步被认定为初审不合格或无效投标者应实行及时告知，以让其核证、澄清事实。

## 20 投标文件的澄清

20.1. 评标期间，对投标文件中含义不明确、同类问题表述不一致或者有明显文字和计算错误的内容，评标委员会可以书面形式（应当由评标委员会专家签字）要求投标人作出必要的澄清、说明或者



纠正，但不得超出投标文件的范围或者改变投标文件的实质性内容。投标人的澄清、说明或者补正应当采用书面形式，由其授权的代表签字或盖章，并不得超出投标文件的范围或者改变投标文件的实质性内容。有关澄清的答复均应由投标人的法定代表人或授权代表签字或盖章的书面形式作出。

20.2. 投标人的澄清文件是其投标文件的组成部分。

## 21 投标文件详细评价

21.1. 评标委员会将对通过资格性、符合性审查的投标文件进行详细评价和比较。

## 22 授标与定标原则

22.1. 评标委员会按照招标文件确定的评标方法、步骤、标准，对投标文件进行评审，提出书面评标报告。

22.2. 采用综合评分法的，按评审后得分由高到低顺序排列评标总得分相同的，按下列顺序比较确定：

(1) 投标报价（由低到高）；(2) 节能产品；(3) 环保产品；(4) 技术评分（由高到低）。如以上都相同的，名次由评标委员会抽签确定。提供相同品牌产品且通过资格审查、符合性审查的不同投标人参加同一合同项下投标的，按一家投标人计算，评审后得分最高的同品牌投标人获得中标人推荐资格；评审得分相同的，由采购人或者采购人委托评标委员会按照上述方式确定一个投标人获得中标人推荐资格，其他同品牌投标人不作为中标候选人。除**投标资料表**另有规定的，推荐综合得分排名第一的投标人为第一中标候选人，排名第二的投标人为第二中标候选人。

22.3. 采用最低评标价法的，按投标报价（经价格核准后的价格）由低到高顺序排列。投标报价相同的，按下列顺序比较确定：(1) 节能产品；(2) 环保产品；如以上都相同的，名次由评标委员会抽签确定。提供相同品牌产品的不同投标人参加同一合同项下投标的，以其中通过资格审查、符合性审查且报价最低的参加评标；报价相同的，由采购人或者采购人委托评标委员会按照上述方式确定一个参加评标的投标人，其他投标无效。评标委员会认为，排在前面的中标候选人的最低投标价或者某些分项报价明显不合理或者低于成本，有可能影响商品质量和不能诚信履约的，应当要求其在规定的期限内提供书面文件予以解释说明，并提交相关证明材料；否则，评标委员会可以取消该投标人的中标候选资格，按顺序由排在后面的中标候选人递补，以此类推。

22.4. 评标委员会提交评标报告和推荐中标意见报采购人确认，采购人在收到评标报告后的法定时间内，按照评标报告中推荐的中标候选人顺序确定中标人，也可以事先授权评标委员会直接确定中标人。确认后政府采购代理机构将在法定媒体上发布中标公告。不在中标名单之列者即为未中标人，政府采购代理机构不再以其他方式另行通知。

22.5. 评审结果确定后，采购人根据需要通知评标委员会推荐的第一中标候选人在2个工作日内，按投标文件中所列清单中的相关证件、证明文件、合同和其他文件的原件送采购人核对与投标人投标文件中的复印件是否一致。采购人在接到原件之日起3个工作日内，核对没有不一致的，须确认中标人；核对发现有不一致或第一中标候选人没有按约定提交原件的，报监管部门核实后按虚假应标处理。

22.6. 因不可抗力或自身原因不能履行政府采购合同的、不按要求与采购人签订政府采购合同、中标人放弃中标、中标资格被依法确认无效的, 采购人可以与排在中标人之后第一位的中标候选人签订政府采购合同, 没有其他中标候选人的, 应当重新组织采购活动。

## 23 废标

23.1. 在招标采购中, 出现下列情形之一的, 应予废标。

- 23.1.1. 符合专业条件的供应商或者对招标文件作实质响应的供应商不足三家的;
- 23.1.2. 出现影响采购公正的违法、违规行为的;
- 23.1.3. 投标人的报价均超过了采购预算, 采购人不能支付的;
- 23.1.4. 因重大变故, 采购任务取消的。

## 24 询问、质疑、投诉

### 24.1. 询问

- 24.1.1. 供应商对政府采购活动事项有疑问的, 可以向招标采购单位提出询问, 询问可以口头方式提出, 也可以书面方式提出。
- 24.1.2. 招标采购单位在三个工作日内对供应商依法提出的询问作出答复。

### 24.2. 质疑

#### 24.2.1. 质疑期限:

- 24.2.1.1. 供应商认为采购文件的内容损害其权益的, 应在收到采购文件之日或者采购文件公告期限届满之日起七个工作日内。
- 24.2.1.2. 供应商认为采购过程损害其权益的, 应在各采购程序环节结束之日起七个工作日内。
- 24.2.1.3. 供应商认为中标或者成交结果损害其权益的, 应在中标或者成交结果公告期限届满之日起七个工作日内。

#### 24.2.2. 提交要求:

- 24.2.2.1. 以书面形式(加盖投标人公章, 投标人以电话、传真或电邮形式提交的质疑属于无效质疑)向招标采购单位一次性提出针对同一采购程序环节的质疑。以联合体形式参加政府采购活动的, 其质疑应当由组成联合体的所有供应商共同提出。
- 24.2.2.2. 质疑书内容: 应包括(一) 供应商的姓名或者名称、地址、邮编、联系人及联系电话;(二) 质疑项目的名称、编号;(三) 具体、明确的质疑事项和与质疑事项相关的请求;(四) 事实依据;(五) 必要的法律依据;(六) 提出质疑的日期。质疑书应当署名并由法定代表人或授权代表签字并加盖公章。投标人递交质疑书时需提交质疑书原件、法定代表人授权委托书(应载明委托代理的具体权限及事项)及授权代表身份证复印件。
- 24.2.2.3. 供应商质疑应当有明确的请求和必要的证明材料, 捏造事实、提供虚假材料或者以非法手段取得证明材料不能作为质疑的证明材料。
- 24.2.2.4. 招标采购单位在收到投标人的书面质疑后7个工作日内作出答复, 并以书面形式通知质疑投标人和其他有关投标人, 但答复内容不涉及商业秘密。质疑投标人须提供相关证明材料, 包括

但不限于权益受损害的情况说明及受损害的原因、证据内容等, 并对质疑内容的真实性承担责任。

24.2.3. 对于捏造事实、滥用维权扰乱采购秩序的恶意质疑者或举证不全查无实据被驳回次数在一年内达三次以上, 将纳入不良行为记录名单并承担相应的法律责任。

### 24.3. 投诉

24.3.1. 质疑供应商对招标采购单位的质疑答复不满意, 或招标采购单位未在规定期限内作出答复的, 可以在答复期满后十五个工作日内向同级监管部门提出投诉。投诉受理机构及联系方式详见广东省政府采购网 ([www.gdgpo.gov.cn](http://www.gdgpo.gov.cn)) “办事指南” 栏目中佛山市的 “受理投诉联系信息”。

### 25 中标通知书

25.1. 中标人确定后, 政府采购代理机构将在发布采购信息公告的媒体上发布中标公告, 并向中标人发出《中标通知书》, 向采购人发出《招标结果通知书》。

25.2. 《中标通知书》将作为授予合同资格的合法依据, 是合同的一个组成部分。

## 六、授予合同

### 26 合同的订立

26.1. 除非**投标资料表**另有规定, 采购人应当自中标通知书发出之日起三十日内, 按照招标文件和中标人投标文件的约定, 与中标人签订书面合同。所签订的合同不得对招标文件和中标人投标文件作实质性修改。

26.2. 招标采购单位不得向中标人提出任何不合理的要求, 作为签订合同的条件, 不得与中标人私下订立背离合同实质性内容的协议。

26.3. 自政府采购合同签订之日起2个工作日内, 采购人应将政府采购合同在省级以上人民政府财政部门指定的媒体上公告, 但政府采购合同中涉及国家秘密、商业秘密的内容除外。

26.4. 政府采购合同签订之日起七个工作日内, 采购人应将政府采购合同副本报同级监管部门备案和有关部门备案。

### 27 合同的履行

27.1. 政府采购合同订立后, 合同各方不得擅自变更、中止或者终止合同。政府采购合同需要变更的, 采购人应将有关合同变更内容, 以书面形式报同级监管部门备案; 因特殊情况需要中止或终止合同的, 采购人应将中止或终止合同的理由以及相应措施, 以书面形式报同级监管部门备案。

27.2. 政府采购合同履行中, 采购人需追加与合同标的相同的货物、工程或者服务的, 在不改变合同其他条款的前提下, 可以与供应商签订补充合同, 但所补充合同的采购金额不得超过原合同采购金额的百分之十。签订补充合同的必须按规定备案。

### 28 履约保证金

28.1. 中标人应按照**投标资料表**规定的金额, 采用招标文件中提供的履约保证金保函格式或采购人可以接受的其他形式向采购人提交履约保证金。

### 29 招标代理服务费



随附相关证明材料如下：（目录）。

询问人：（公章）

法定代表人（授权代表）：

地址/邮编：

电话/传真：

\_\_\_\_\_年\_\_月\_\_日

## 2：质疑函格式

### 质疑函

（可根据质疑内容增加或删除）

佛山市粤创招标代理有限公司：

我公司依法参与了（政府采购代理机构或采购人）于\_\_年\_\_月\_\_日组织的政府采购活动。根据《政府采购法》和《政府采购供应商投诉处理办法》等规定，我公司认为（采购项目名称）（采购项目编号：\_\_\_\_\_）项目的采购活动中，（采购文件、采购过程、中标/成交结果）损害了我公司权益，特提出质疑。（每个质疑事项应有与之相对应的证据予以支持。质疑事项属于涉密的，应提供信息来源或有效证据）：

#### 质疑采购文件

1. 质疑内容采购文件\_\_页，内容“\_\_\_\_\_”损害了我公司权益，

事实依据：\_\_\_\_\_（证据见附件第\_\_页）

法律依据：\_\_\_\_\_

我方请求采购文件做如下修改：\_\_\_\_\_

我方对采购文件其他内容无质疑。

#### 质疑采购过程

1. 于\_\_年\_\_月\_\_日，在\_\_\_\_\_进行的（收取采购文件（样品）、开标、谈判）过程，发生损害了我公司权益的事项，

事实依据：\_\_\_\_\_（证据见附件第\_\_页）

法律依据：\_\_\_\_\_

我方请求：\_\_\_\_\_

我方对其他采购过程无质疑。

#### 质疑采购结果

1. 于\_\_年\_\_月\_\_日公布的中标（成交）结果，发生损害了我公司权益的事项，

事实依据：\_\_\_\_\_（证据见附件第\_\_页）

法律依据：\_\_\_\_\_

我方请求：\_\_\_\_\_

我方对中标（成交）结果公告其他内容无质疑。

二、为维护我公司的合法权益，现要求贵方就上述质疑事项依照政府采购有关规定在限期内作出回复。

质疑供应商：\_\_\_\_\_（签章）

主要负责人：\_\_\_\_\_（签名或盖章）

项目联系人：\_\_\_\_\_

地址：\_\_\_\_\_

法定代表人：\_\_\_\_\_（签名或盖章）

职位：\_\_\_\_\_

电话（手机/座机）：\_\_\_\_\_

邮编：\_\_\_\_\_

电子邮箱：\_\_\_\_\_

传真：\_\_\_\_\_

\_\_\_\_\_年\_\_\_\_月\_\_\_\_日

备注：

1. 每个质疑事项应有与之相对应的证据予以支持。质疑事项属于涉密的，应提供信息来源或有效证据。

2. 供应商质疑、投诉应当有明确的请求和必要的证明材料(依据《中华人民共和国政府采购法实施条例》第五十七条，捏造事实、提供虚假材料或者以非法手段取得证明材料不能作为质疑、投诉的证明材料；依据《中华人民共和国政府采购法实施条例》第七十三条，供应商捏造事实、提供虚假材料或者以非法手段取得证明材料进行投诉的，由财政部门列入不良行为记录名单，禁止 1 至 3 年内参加政府采购活动)。

3. 质疑函应当署名。质疑人为自然人的，应当有本人签名；质疑人为法人或者其他组织的，应当由法定代表人或者主要负责人签字盖章并加盖公章。

不按上述要求拟写的质疑函，政府采购代理机构将有可能不予受理。



## 第四章 评分体系与标准

1. 本评标办法采用综合评分法。
2. 评标步骤：
  - 1) 采购人或者采购代理机构依法进行资格性评审；
  - 2) 评标委员会对通过资格性评审的投标文件进行符合性评审；
  - 3) 评标委员会对通过初审的投标文件进行技术、商务及价格的详细评审。
3. 评标委员会成员对需要共同认定的事项存在争议的，应当按照少数服从多数的原则作出结论。
4. 持不同意见的评标委员会成员应当在评标报告上签署不同意见及理由，否则视为同意评标报告。
5. 评分要求提供的证明资料，投标人如未按要求提交的，该项评分为零分。
6. 技术商务评分：所有评委评分分值的算术平均值（四舍五入后，小数点后保留两位有效数）。
7. 评分及其统计：按照评标程序、评分标准以及权重分配的规定，评标委员会各成员分别就各个投标人的技术状况、商务状况及其对招标文件要求的响应情况进行评议和比较，评出其技术评分和商务评分、价格评分相加得出其综合得分。
8. 评审内容中如有要求提交“原件”的应独立封装，并内附“资料原件提交清单”（详见第七章投标文件格式），与投标文件同时递交，以便评审委员会核对。评标结束当日退回，如未提供原件的，该项评分为0分。
9. 评分范围中A级指综合对比水平最优为最高评价级别，以此类推，评价属于同一档的可并列得分。各级泛指定义见下表。

| 评分级别 | 泛指定义                                     |
|------|--|
| A 级  | 优于招标文件要求/响应程度同比水平最优/完整/详细/准确/高/程度深等。     |
| B 级  | 基本满足招标文件要求/响应程度同比水平相对较好/一般等。             |
| C 级  | 不能完全满足招标文件要求/响应程度同比水平较差/尚可/不够完善/把握程度较低等。 |
| D 级  | 不能满足招标文件要求/响应程度同比水平最低/不完善/不详细/不准确等。      |
| ...  | 如此类推                                     |

## 资格、符合性评审条款

| 初审项目  | 序号 | 评审内容   |
|-------|----|--|
| 资格性评审 | 1. | 供应商应具备《政府采购法》第二十二条规定的条件，并提供相关证明材料复印件：<br>1) 具有独立承担民事责任的能力（在中华人民共和国境内注册的单位提供营业执照或事业法人登记证或社会团体法人登记证书，如自然人投标提供身份证明。若分支机构参与投标的，须提供其具有独立法人资格的总公司或上级公司出具的有效授权委托书；同一上级公司的两个分支机构不得同时参加本项目投标）；总公司与分支机构不得同时参加本项目投标；<br>2) 具有良好的商业信誉和健全的财务会计制度（提供 2019 年度或 2020 年度财务状况报告或银行出具的资信证明）；<br>3) 有依法缴纳税收和社会保障资金的良好记录（提供 2021 年任意 1 个月依法缴纳税收和社会保障资金的相关材料。如依法免税或不需要缴纳社会保障资金的，提供相应证明材料）；<br>4) 具备履行合同所必需的设备和专业技术能力（提供投标人资格声明函）；<br>5) 参加政府采购活动前三年内，在经营活动中没有重大违法记录（提供投标人资格声明函）；<br>6) 法律、行政法规规定的其他条件（提供投标人资格声明函）。 |
|       | 2. | 为本项目提供整体设计、规范编制或者项目管理、监理、检测等服务的供应商，不得再参加本采购项目的投标。（提供投标人资格声明函）  |
|       | 3. | 单位负责人为同一人或者存在直接控股、管理关系的不同供应商，不得同时参加本采购项目的投标（提供投标人资格声明函）。   |
|       | 4. | 供应商未被列入“信用中国”网站( <a href="http://www.creditchina.gov.cn">www.creditchina.gov.cn</a> )“失信被执行人或重大税收违法案件当事人名单或政府采购严重违法失信行为”记录名单；不处于中国政府采购网( <a href="http://www.ccgp.gov.cn">www.ccgp.gov.cn</a> )“政府采购严重违法失信行为信息记录”中的禁止参加政府采购活动期间。（信用信息以代理机构于投标截止当天现场查询结果为准。如相关失信记录已失效，需提供相关证明资料。）   |
|       | 5. | 本项目不接受联合体投标。   |
|       | 6. | 资格性审查文件按照招标文件规定要求签署、盖章的。   |

| 初审项目  | 序号 | 评审内容                                  |
|-------|----|---------------------------------------|
| 符合性评审 | 1. | 投标函已提交并符合招标文件要求的。                     |
|       | 2. | 投标人按招标文件要求缴纳投标保证金的。                   |
|       | 3. | 法定代表人证明书、法定代表人授权委托书（如有）已提交并符合招标文件要求的。 |
|       | 4. | 投标报价未超过本项目最高限价的。                      |
|       | 5. | 投标人未以进口产品投标。                          |



| 初审项目 | 序号 | 评审内容                          |
|------|----|-------------------------------|
|      | 6. | 如有报价修正，投标人按规定要求书面确认的。         |
|      | 7. | 符合性审查及技术商务文件按照招标文件规定要求签署、盖章的。 |
|      | 8. | 投标文件未含有采购人不能接受的附加条件的。         |
|      | 9. | 未含有关法律、法规和招标文件规定的其他无效情形。      |

## 技术部分评分表

### (45 分)

| 序号 | 评审内容             | 评分细则  | 分值   |
|----|------------------|---|------|
| 1. | 核心交换机技术参数响应程度    | 能完全响应或优于用户需求核心交换机“▲”号条款的得 10 分，每不满足或负偏离一项的扣 2 分/项，扣完为止。<br>备注：技术参数条款中如有要求提供证明材料的，投标人须按条款要求提供相应的证明材料作为评审依据，没有提供或提供不齐全的条款不得分。     | 10 分 |
|    |                  | 完全响应或优于用户需求核心交换机一般条款的得 4 分；<br>基本响应用户需求核心交换机一般条款的得 2 分；<br>用户需求核心交换机一般条款响应较差的得 1 分。   | 4 分  |
| 2. | 接入层交换机技术参数响应程度   | 能完全响应或优于用户需求接入层交换机“▲”号条款的得 6 分，每不满足或负偏离一项的扣 1 分/项，扣完为止。<br>备注：技术参数条款中如有要求提供证明材料的，投标人须按条款要求提供相应的证明材料作为评审依据，没有提供或提供不齐全的条款不得分。     | 6 分  |
|    |                  | 完全响应或优于用户需求接入层交换机一般条款的得 4 分；<br>基本响应用户需求接入层交换机一般条款的得 2 分；<br>用户需求接入层交换机一般条款响应较差的得 1 分。  | 4 分  |
| 3. | 防火墙及管理平台技术参数响应程度 | 能完全响应或优于用户需求防火墙及管理平台“▲”号条款的得 7 分，每不满足或负偏离一项的扣 0.5 分/项，扣完为止。<br>备注：技术参数条款中如有要求提供证明材料的，投标人须按条款要求提供相应的证明材料作为评审依据，没有提供或提供不齐全的条款不得分。 | 7 分  |
|    |                  | 完全响应或优于用户需求防火墙及管理平台一般条款的得 5 分；<br>基本响应用户需求防火墙及管理平台一般条款的得 3 分；<br>用户需求防火墙及管理平台一般条款响应较差的得 1 分。                                    | 5 分  |
| 4. | 综合布线产品质量         | 能提供 CNAS 等权威机构的近 3 年的单体铜缆、模块、跳线检测报告，并且提供四连节点链路测试报告，得 2 分；<br>能铜缆、跳线、面板、配线架、模块，110 配线架、空配线架等产品通过国家第三方检测，并提供国家机构第三方检测报告，得 2 分；    | 4 分  |
| 5. | 组织施工方案           | 根据各投标人的施工方案（方案中应包含项目施工审批、工期保障、施工组织等，并在方案中对建设项目的特点、难点及各类工艺做详实叙述）进行评审：  | 5 分  |

|  |  |  |  |
|--|--|--|--|
|  |  | <p>方案合理性高，项目建设工程中的特点、难点做出恰当全面分析并提出合理解决方案的，得 5 分；</p> <p>方案合理性较高，项目建设工程中的特点、难点做出较恰当全面分析并提出较合理解决方案的，得 3 分；</p> <p>方案合理性低，项目建设工程中的特点、难点分析片面，提出解决方案合理性低的，得 1 分；</p> <p>无或其他，得 0 分。</p> |  |
|--|--|--|--|

## 商务部分评分表

### (25 分)

| 序号 | 评审内容     | 评分细则   | 分值    |
|----|----------|--|-------|
| 1. | 商务条款响应程度 | 根据投标人对商务条款响应情况进行评价: 能完全响应或优于的得 2.5 分, 不响应或负偏离扣 0.5 分/项, 扣完为止。  | 2.5 分 |
| 2. | 企业管理体系认证 | 投标人具有以下有效期内的管理体系认证证书:<br>1: 质量管理体系认证证书;<br>2: 职业健康安全管理体系认证证书;<br>3: 环境管理体系认证证书;<br>4: 信息安全管理体系统认证证书;<br>5: 信息技术服务管理体系认证证书。<br>每具备一项得 1 分; 未提供不得分。<br>注: 须提供有效证书复印件并加盖投标人公章, 分支机构可沿用上级公司或总公司资质。   | 5 分   |
| 3. | 企业荣誉与实力  | 投标人具有 CCRC 信息系统安全集成服务资质认证证书, 得 3 分;<br>投标人具有计算机信息系统安全服务等级一级证书, 得 3 分;<br>投标人具有计算机信息系统安全服务等级二级或以下证书的, 得 1 分; 不具备不得分;<br>投标人曾获得省级或以上政府机构颁发的科学技术奖, 内容涉及云计算技术的, 得 2 分; 投标人曾获得省级以下政府机构颁发的科学技术奖, 内容涉及云计算技术的, 得 0.5 分; 不具备不得分。<br>注: 须提供有效证书复印件, 分支机构可沿用上级公司或总公司资质。 | 8 分   |
| 4. | 同类项目业绩   | 2018 年至今 (以合同签订时间为准) 以投标人名义独立完成同类项目业绩, 每提供 1 个得 1 分, 最高得 4 分;<br>注: 须提供合同关键页复印件, 不提供上述资料或资料提供不全的不得分。   | 4 分   |
| 5. | 拟派项目负责人  | 投标人拟派项目负责人同时具备以下资质得 3 分; 不同时具备, 每缺少一个扣 1 分。<br>1) 信息系统项目管理师资质;<br>2) 高级网络与信息安全管理师资质;<br>3) PMP 资质证书;<br>4) HCIE 证书;  | 3 分   |

|    |        |  |       |
|----|--------|--|-------|
|    |        | <p>注：1. 须提供项目负责人相关证书复印件加盖公章。</p> <p>2. 须提供项目负责人在本单位近半年内连续三个月购买社会保险的证明资料。以上资料不提供或提供不齐全的不得分。</p>   |       |
| 6. | 项目团队成员 | <p>1. 项目团队成员具有高级网络与信息安全管理师证书，得 0.5 分；</p> <p>2. 项目团队成员具有网络工程师证书，得 0.5 分；</p> <p>3. 项目团队成员具有数据库系统工程师证书，得 0.5 分；</p> <p>4. 项目团队成员具有高级通信工程师证书，得 0.5 分；</p> <p>5. 项目团队成员具有信息系统项目管理师资质，得 0.5 分。</p> <p>注：1. 须提供项目团队成员相关证书复印件加盖公章。2. 须提供项目团队成员在本单位近半年内连续三个月购买社会保险的证明资料。以上资料不提供证明材料不得分。同一人员持多项证书不能重复得分。</p> | 2.5 分 |

## 价格评分表

(30分)

### 1. 价格核准：

1.1. 评标委员会详细分析、核准价格表，检查其是否存在计算上或累加上的算术错误，修正错误的原则详见第三章投标人须知相关条款。

1.2. 按下列第3点小型和微型企业产品价格进行价格扣除。

2. 综合评分法中的价格分统一采用低价优先法计算，即满足招标文件要求（通过资格性、符合性审查）且投标价格最低的有效投标报价（指价格核准后的价格，下同）为评标基准价，其价格分为满分。其他投标人的价格分统一按照下列公式计算：

$$\text{投标报价得分} = (\text{评标基准价} / \text{投标报价}) \times \text{价格权值} \times 100$$

备注：投标报价得分四舍五入后，小数点后保留两位有效数；

### 3. 小型和微型企业产品价格扣除

3.1. 根据财政部、工业和信息化部印发的《政府采购促进中小企业发展管理办法》（财库[2020]46号）、《司法部关于政府采购支持监狱企业发展有关问题》（财库〔2014〕68号）、《关于促进残疾人就业政府采购政策的通知》（财库〔2017〕141号）的规定，对小型和微型企业的报价给予相应扣除，用扣除后的价格参与评审。

3.2. 中小企业应当提供《中小企业声明函》；监狱企业应当提供由省级以上监狱管理局、戒毒管理局（含新疆生产建设兵团）出具的属于监狱企业的证明文件；符合条件的残疾人福利性单位在参加政府采购活动时，应当提供本通知规定的《残疾人福利性单位声明函》，否则不予认可。投标人对相关声明的真实性负责。

### 4. 节能产品、环境标志产品价格扣除

4.1. 投标产品（针对非政府强制采购产品）中具有节能产品的，对节能产品的价格给予2%的扣除，用扣除后的价格参与评审。（提供处于有效期内的节能产品认证证书）。

4.2. 投标产品具有环境标志产品的，对环境标志产品的价格给予2%的扣除，用扣除后的价格参与评审。（提供处于有效期内的环境标志产品认证证书）。

### 附：价格扣除指引表

<http://www.fsyczb.com/>

第30页，共79页

佛山市粤创招标代理有限公司

| 序号  | 情形   | 价格扣除比例   | 计算公式  |
|---|--|--|---|
| 1   | 非联合体供应商<br>(供应商须为中小企业)                                     | 对小型和微型企业的<br>报价扣除 <u>6</u> %                       | 评标价格 = 总投标报价 × (1 - <u>6</u> %)                             |
| 2   | 联合体各方均为小型、微型<br>企业   | 对小型和微型企业的<br>报价扣除 <u>6</u> %<br>(不再享受联合体的<br>价格折扣) |   |
| 3   | 联合体一方为小型、微型企<br>业且小型、微型企业协议合<br>同金额占联合体协议合同<br>总金额 30% 以上的 | 对联合体总金额<br>扣除 <u>2</u> %                           | 评标价格 = 总投标报价 × (1 - <u>2</u> %)                             |
| 4   | 投标产品具有节能产品   | 节能产品的价格<br>扣除 <u>2</u> %                           | 评标价格 = (总投标报价 - 节能产品价<br>格) + 节能产品价格 × (1 - <u>2</u> %)     |
| 5   | 投标产品具有环境标志<br>产品   | 环境标志产品的价格<br>扣除 <u>2</u> %                         | 评标价格 = (总投标报价 - 环境标志产<br>品价格) + 环境标志产品价格 × (1 - <u>2</u> %) |
| 注：1、不允许联合体参与投标的项目，以上第 2 项、第 3 项情形不适用；<br>2、小型和微型企业产品包括货物、承担的工程或者服务。<br>3、监狱企业、残疾人福利性单位视同小型、微型企业，享受评审中价格扣除。投标人属于小微型企<br>业同时提供节能或环境标志产品的，只享受一次价格扣除，按较高的扣除比例计算。<br>4、供应商的中标价为扣除前的投标报价。 |  |  |   |

## 第五章 用户需求书

说明：

1. 投标人须对本项目为单位的货物及服务进行整体响应，任何只对其中一部分内容进行的响应都被视为无效投标。

| 采购内容                   | 实施时间              | 最高限价               |
|------------------------|-------------------|--------------------|
| 佛山市三水区华侨中学校园网络系统升级改造项目 | 合同签订后 60 天内完成项目改造 | 人民币 1,178,280.71 元 |

备注：

1. 本项目采购内容中“防火墙”为核心产品。提供相同品牌产品且通过资格审查、符合性审查的不同投标人参加同一合同项下投标的，按一家投标人计算，评审后得分最高的同品牌投标人获得中标人推荐资格；评审得分相同的，由采购人或者采购人委托评标委员会按照招标文件规定的方式确定一个投标人获得中标人推荐资格，其他同品牌投标人不作为中标候选人。

2. 如在以下各技术参数中指出设备品牌、型号、产地或某些技术参数仅为某一品牌所特有的，仅起说明作用，并没有任何限制性。投标人可以选用替代标准、牌号或分类号，但这些替代要实质上相当于技术规格的要求，并提供相关证明材料。

### 一、项目概况

#### (一)项目建设背景

近几年来，我国教育信息化进入快速发展期，《国家中长期教育改革和发展规划纲要(2010-2020)》将教育信息化单列一章，并列为十大重大项目之一，明确指出“信息技术对教育发展具有革命性的影响”，提出把教育信息化纳入国家信息化发展整体战略。2012年，教育部又正式发布了《教育信息化十年发展规划(2011-2020年)》(以下简称《十年规划》)。《十年规划》是我国教育信息化发展的国家战略，概括提出了我国教育信息化未来十年的8项任务和5个行动计划。此后，这8项任务和5个行动计划的重点工程又被概括为“三通两平台”建设。“十二五”期间，以“三通两平台”建设为核心目标的我国教育信息化发展思路已经逐渐明确。

2018年5月18日《三水区中小学教育质量提升三年行动计划(2018年-2020年)》中提到到2020年师生实现网络空间“人人通”，其中基于“互联网+教育”的信息化发展行动，三水将加快推进教育信息化与装备现代化，到2020年，实现中小学人机比5:1，师机比1:1，100%学校光纤宽带接入市教育城域网，100%教室配备交互式教与学环境，100%师生实现网络空间“人人通”，100%学校建成万兆主干、千兆到桌面的校园网，逐步实现无线网络全覆盖，100%学校按标准配备教学仪器设备。



## (二) 现状及存在的问题

- 1、由于网络设备已经使用超过 14 年, 部分网络设备已经损坏。
- 2、我校现有网络设备只是百兆到桌面, 部分课室为适应当前智慧校园要求, 需要进行现场直播等, 也就要求网络达到千兆到桌面, 因此需对现有网络设备升级改造。
- 3、部分网络设备使用时间比较长原因已经损坏, 而现有产品已经停产不能维修, 或即使维修, 成本也相当高, 这部分设备需重新购买。

## (三) 项目建设的必要性

十二五规划以来, 三水教育得到长足发展, 教育教学质量稳步提升。但随着经济飞速发展, 市民对优质学校的需求日益增长。

为适应现有发展需要, 为响应《三水区中小学教育质量提升三年行动计划(2018 年-2020 年)》, 我校计划对校园网络进行改造。

### 二、项目的建设目标

#### 1、建设目标与思路

升级校园网络建成后, 同时也将建设自己独具特色的数字化校园。为进一步落实教育部对教育装备工作提出的要求, 达到标准的信息化的要求标准, 我校首先需要建设一套符合学校实际情况的校园网络系统, 并以校园网络系统为基础平台, 逐步发展并形成完善的数字化校园网络, 将多媒体教学等各方面的应用完成融合到校园网当中, 逐步达到标准化学校的标准。

#### 2、项目建设主要任务

- 1)、升级各个楼层的交换机, 到达千兆到桌面的的数字化校园网络。万兆主干网络。
- 2)、升级改造现有的核心交换机, 现有的核心交换机作为备用设备, 剩余交换做备用。

#### 3、网络信息点分布

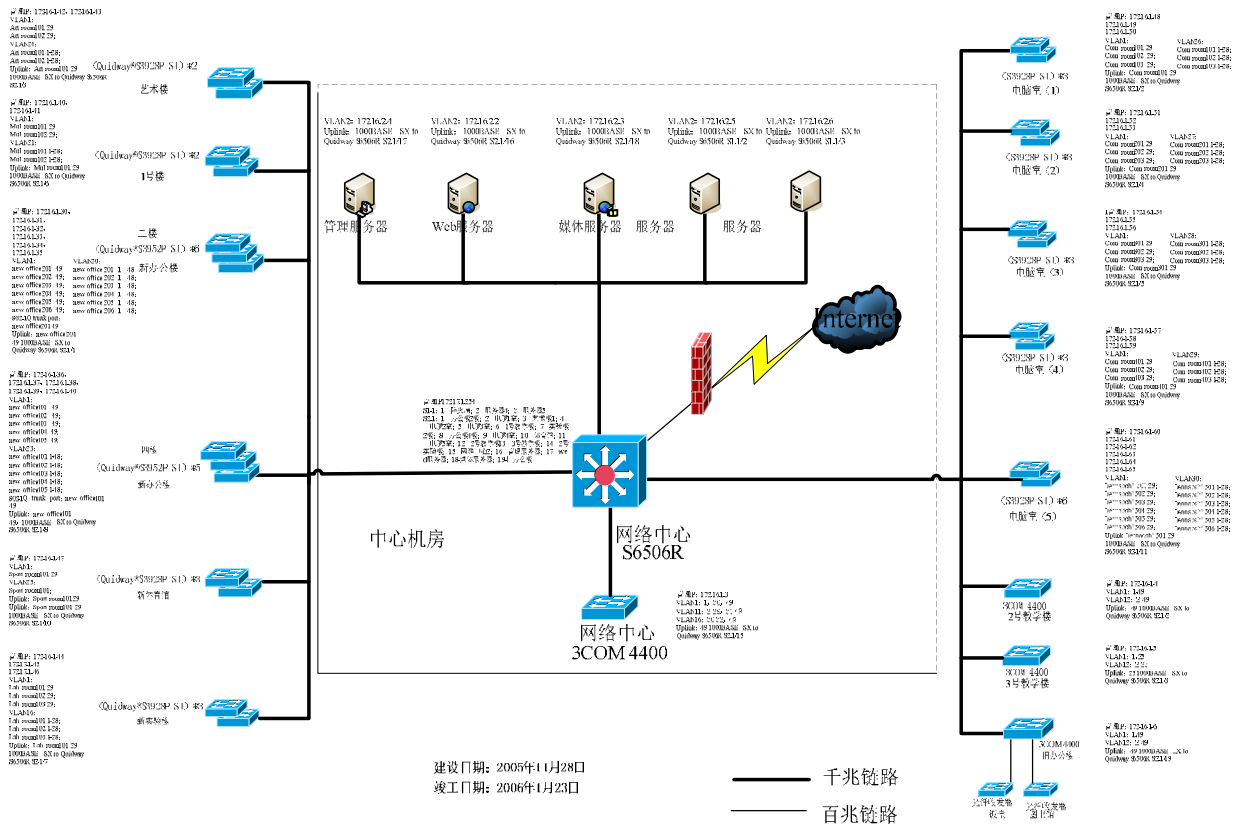
| 位置     | 24 口千兆交换机 | 48 口千兆交换机 | 核心交换机 | 堆叠模块 | 信息点数 |
|--------|-----------|-----------|-------|------|------|
| 1 号教学楼 |           | 1         |       |      | 48   |
| 办公楼二层  |           | 5         |       | 4    | 199  |
| 办公楼四层  |           | 8         |       | 7    | 344  |
| 体育馆    | 1         |           |       |      | 24   |
| 初中楼    | 3         |           |       |      | 64   |
| 实验 2 楼 |           | 1         |       |      | 40   |

|       |    |    |   |    |     |
|-------|----|----|---|----|-----|
| 网络中心  |    |    | 2 |    |     |
| 2号教学楼 | 1  | 1  |   | 1  | 60  |
| 3号教学楼 |    | 1  |   | 1  | 38  |
| 电脑室4间 | 4  |    |   |    | 0   |
| 饭堂    | 1  |    |   |    | 9   |
| 图书馆   | 1  |    |   |    | 9   |
| 小计    | 11 | 17 | 2 | 13 | 835 |

(四) 网络规划

本项目网络建设整体网络设计拓扑如下图:

三水华侨中学校园网络二期工程网络拓扑图  
(最终修改日期2006年3月15日)



(四) 设备清单

| 序号           | 产品名称 | 项目名称 | 数量 | 单位 |
|--------------|------|------|----|----|
| <b>核心交换机</b> |      |      |    |    |

|   |            |   |   |   |
|---|------------|---|---|---|
| 1 | 核心交换<br>机箱 | <p>1、整机架构性能：双主控；业务插槽数≥6；交换容量≥19Tbps，包转发能力≥2800Mbps；</p> <p>2、接口要求：</p> <p>(1) 以太网支持千兆电口，千兆光口，10GE 端口、40G 端口；</p> <p>(2) 单槽位万兆端口密度≥48，提供官网截图及链接证明；</p> <p>(3) 单槽位 40G 端口密度≥24；</p> <p>(4) 单槽位 100G 端口密度≥4；</p> <p>(5) ▲单槽位能够同时提供千兆光口、千兆电口、万兆光口，且实际可用端口总数≥48，提高槽位利用率和业务可靠性，提供官网截图及链接证明；</p> <p>(6) ▲支持 10G 对称和非对称 ONU，支持 10G EPON 功能，提供工信部权威第三方测试报告证明加盖厂商公章；</p> <p>3、QOS：</p> <p>(1) 每端口支持 8 个优先级队列，3 个丢弃优先级，支持 SP、WRR、SP+WRR 三种队列调度算法；</p> <p>(2) 支持精细化的流量监管，粒度可达 8K；</p> <p>(3) 支持流量整形 Shapping；</p> <p>(4) 支持 WRED 拥塞避免；</p> <p>(5) 支持 802.1p、TOS、DSCP、EXP 优先级映射；</p> <p>4、可靠性：</p> <p>(1)双引擎快速倒换，主备切换时候板内转发无丢包；</p> <p>(2)支持 NSF/GR for OSFP/BGP/IS-IS；</p> <p>(3) 支持热补丁功能，可在线进行补丁升级；</p> <p>(4) 支持 BFD，BFD for VRRP/BGP/IS-IS/OSPF/RSVP/LDP/RIP/静态路由。BFD 收敛时间&lt;50ms；</p> <p>(5)支持 IP FRR，满足网络收敛&lt;50ms；</p> <p>5、虚拟化：</p> <p>(1) ▲多虚一技术(N:1)，可以将 4 台物理设备逻辑上虚拟成一台，提供权威第三方测试报告；</p> <p>(2) 一虚多技术 (1:N)，可以将一台物理设备逻辑上虚拟成多台虚拟设备，提供权威第三方测试报告；</p> <p>(3) 支持多虚一技术和一虚多技术的配合使用；</p> <p>(4) 支持远程端口扩展，作为控制设备实现对端口扩展模块的集中控制，提供权威第三方测试报告；</p> <p>6、数据中心特性</p> <p>(1) 支持 FCoE 功能；支持 FCF 模式转发，VSAN 的创建及配置，支持 FC 地址的分配及 WWN 地址和 FC 地址的绑定等功能；提供权威第三方测试报告；</p> <p>(2) 支持 OPENFLOW 1.3；</p> | 2 | 台 |
|---|------------|---|---|---|

|        |   |   |   |
|--------|---|---|---|
|        | <p>(3) 支持普通模式和 OpenFlow 模式切换;</p> <p>(6) 支持多控制器 (EQUAL 模式、主备模式);</p> <p>(7) 支持多表流水线;</p> <p>(8)支持 Group table;</p> <p>(9) 支持 Meter;</p> <p>(10) 支持主流的 MAC in IP 技术, 如 EVI/EVN/OTV 等, 实现跨三层网络的二层互联, 提供权威第三方测试报告;</p> <p>(11) 支持 VxLAN 网关, 提供权威第三方测试报告;</p> <p>7、有线无线一体化</p> <p>支持融合 AC 功能, 无需额外配置单独硬件, 并且能在交换机上对所有上线的 AP 进行管理与配置, 提供权威第三方测试报告;</p> <p>8、安全特性:</p> <p>(1) 支持 DHCP Snooping;</p> <p>(2) 支持 ARP 防攻击;</p> <p>(3) 支持广播风暴抑制;</p> <p>(4) 支持端口隔离;</p> <p>(5) 支持 IP+MAC+VLAN+PORT 的绑定;</p> <p>(6) 支持报文过滤功能, 黑洞路由、黑洞 MAC;</p> <p>(7) 支持 IEEE 802.1ae 介质访问控制安全技术, 提供权威第三方测试报告;</p> <p>(8) ▲支持多业务融合板卡, 能够与设备紧耦合无需外部连线, 支持内联端口备份提升可靠性, 支持部署 windows server 及 director, 实现一体化部署, 提供工信部权威第三方测试报告;</p> <p>9、管理特性</p> <p>(1) 支持 Console/AUX/Telnet/SSH2.0;</p> <p>(2) 支持风扇管理;</p> <p>(3) 支持电源管理;</p> <p>(4) 支持在线诊断;</p> <p>(5) 支持 SNMPv1/v2/v3;</p> <p>(6) 支持端口镜像、VLAN 镜像、RSPAN、流镜像;</p> <p>(7) 支持内置智能图形化管理功能, 能够实现通过图形化界面设置配置及命令一键下发和版本智能升级, 提供权威第三方测试报告;</p> <p>10、▲资质证书: 提供工信部入网许可证;</p> <p>为保障网络信息安全, 产品厂商需为 CNVD (国家信息安全漏洞共享平台) 技术成员单位, 提供证书复印件证明;</p> |   |   |
| 电源模块   | 1400W 交流电源模块  | 4 | 块 |
| 路由引擎模块 | 交换路由引擎模块  | 4 | 块 |
| 光口业务   | 24 端口万兆以太网光接口+2 端口 40G/1 端口 100G 以太网光接口模  | 2 | 块 |

|               |             |  |    |   |
|---------------|-------------|--|----|---|
|               | 模块          | 块  |    |   |
|               | 堆叠模块        | 40G QSFP+ 3m 电缆  | 2  | 条 |
|               | 电口业务模块      | 48 端口千兆以太网电接口模块  | 2  | 块 |
|               | 小计          |  |    |   |
| <b>接入层交换机</b> |             |  |    |   |
| 2             | 24 口万兆上行交换机 | <p>1、整机性能：交换容量<math>\geq 330\text{Gbps}</math>，包转发率<math>\geq 100\text{Mpps}</math>；</p> <p>2、接口类型：10/100/1000Base-T 自适应以太网端口<math>\geq 24</math> 个，万兆 SFP+口<math>\geq 4</math> 个；</p> <p>3、VLAN 特性：支持基于端口的 VLAN，支持基于协议的 VLAN；支持基于 MAC 的 VLAN；最大 VLAN 数<math>\geq 4094</math>；</p> <p>4、链路聚合：支持最多 8 个端口聚合；支持 LACP；</p> <p>5、堆叠：支持通过标准以太端口进行堆叠，最大堆叠台数<math>\geq 9</math> 台；堆叠链路冗余保护能够快速收敛，收敛时间<math>\leq 50\text{ms}</math>，提供权威机构颁发的测试报告；</p> <p>6、镜像功能：支持本地端口镜像和远程端口镜像；支持流镜像；支持 N：M 的端口镜像（<math>M &gt; 1</math>）；</p> <p>7、组播协议：支持 IGMP Snooping；支持 MLD Snooping；支持组播 VLAN；</p> <p>8、路由协议：支持 IPv4 静态路由、RIP V1/V2、OSPF，支持 IPv6 静态路由、RIPng；</p> <p>9、可靠性：</p> <p>(1)▲支持 RRPP（快速环网保护协议），环网故障恢复时间不超过 50ms，提供权威机构颁发的测试报告加盖厂商公章；</p> <p>(2)支持 Smartlink，收敛时间<math>\leq 50\text{ms}</math>；</p> <p>(3)支持 RSTP 功能：收敛时间<math>\leq 50\text{ms}</math>；</p> <p>(4)▲支持 MSTP 功能：收敛时间<math>\leq 50\text{ms}</math>；（提供有资质的第三方检测机构出具的测试报告）</p> <p>(5)支持 PVST 功能：收敛时间<math>\leq 50\text{ms}</math>，提供权威机构颁发的测试报告；</p> <p>(6)实现 ERPS 功能，能够快速阻断环路，链路收敛时间<math>\leq 50\text{ms}</math>，提供权威机构颁发的测试报告；</p> <p>10、安全控制：</p> <p>(1)支持 802.1x 认证；</p> <p>(2)支持 MAC 地址认证；</p> <p>(3)支持 Portal 认证；</p> <p>(4)支持端口同时开启 802.1x，MAC 地址认证及 Portal 认证，提供权威机构颁发的测试报告；</p> <p>(5)支持 CPU 保护功能，能限制非法报文对 CPU 的攻击，保护交换机</p> | 15 | 台 |

|   |             |  |    |   |
|---|-------------|--|----|---|
|   |             | <p>在各种环境下稳定工作；</p> <p>11、管理和维护</p> <p>(1) 支持 SNMP V1/V2/V3、RMON；</p> <p>(2) 支持命令行接口 (CLI)，Telnet，Console 口，Micro USB 接口进行配置；</p> <p>(3) 支持 OAM(802.1AG，802.3AH)以太网运行、维护和管理标准；</p> <p>12、绿色节能：</p> <p>(1) 符合 IEEE 802.3az (EEE) 节能标准；</p> <p>(2) 支持端口定时 down 功能 (Schedule job)；</p> <p>(3) 支持端口休眠，关闭没有应用的端口，节省能源；</p> <p>13、▲资质证书：</p> <p>(1) 投标产品制造厂商应具有完善的售后服务体系，专业的售后服务专业队伍，健全的售后服务制度和质量监测体系。通过服务体系完善程度认证并认证级别达到七星级，提供证书复印件证明；</p> <p>(2) 为响应国家低碳的要求，产品厂商在产品的设计、研发、生产、过程需采取有效减少温室气体排放措施，符合国家温室气体排放和清除的量化和报告的规范。投标产品制造商需通过 ISO 14064 温室气体核查，提供证书复印件证明；</p>  |    |   |
| 3 | 48 口万兆上行交换机 | <p>1、整机性能：交换容量≥430Gbps，包转发率≥140Mpps</p> <p>2、接口类型：10/100/1000Base-T 自适应以太网端口≥48 个，万兆 SFP+口≥4 个</p> <p>3、VLAN 特性：支持基于端口的 VLAN，支持基于协议的 VLAN；支持基于 MAC 的 VLAN；最大 VLAN 数≥4094</p> <p>4、链路聚合：支持最多 8 个端口聚合；支持 LACP</p> <p>5、堆叠：支持通过标准以太端口进行堆叠，最大堆叠台数≥9 台；堆叠链路冗余保护能够快速收敛，收敛时间≤50ms，提供权威机构颁发的测试报告</p> <p>6、镜像功能：支持本地端口镜像和远程端口镜像；支持流镜像；支持 N: M 的端口镜像 (M&gt;1)</p> <p>7、组播协议：支持 IGMP Snooping；支持 MLD Snooping；支持组播 VLAN</p> <p>8、路由协议：支持 IPv4 静态路由、RIP V1/V2、OSPF，支持 IPv6 静态路由、RIPng；</p> <p>9、可靠性：</p> <p>(1)▲支持 RRPP (快速环网保护协议)，环网故障恢复时间不超过 50ms，提供权威机构颁发的测试报告</p> <p>(2)支持 Smartlink，收敛时间≤50ms</p> <p>(3)支持 RSTP 功能：收敛时间≤50ms</p> <p>(4)▲支持 MSTP 功能：收敛时间≤50ms。(提供有资质的第三方检测</p> | 19 | 台 |

|                 |        |   |    |   |
|-----------------|--------|---|----|---|
|                 |        | 机构出具的测试报告)<br>(5)支持 PVST 功能：收敛时间≤50ms，提供权威机构颁发的测试报告<br>(6)实现 ERPS 功能，能够快速阻断环路，链路收敛时间≤50ms<br>10、安全控制：<br>(1)支持 802.1x 认证<br>(2)支持 MAC 地址认证<br>(3)支持 Portal 认证<br>(4)支持端口同时开启 802.1x，MAC 地址认证及 Portal 认证，提供权威机构颁发的测试报告<br>(5)支持 CPU 保护功能，能限制非法报文对 CPU 的攻击，保护交换机在各种环境下稳定工作，提供权威机构颁发的测试报告<br>11、管理和维护<br>(1) 支持 SNMP V1/V2/V3、RMON<br>(2) 支持命令行接口 (CLI)，Telnet，Console 口，Micro USB 接口进行配置<br>(3) 支持 OAM(802.1AG，802.3AH)以太网运行、维护和管理标准<br>12、绿色节能：<br>(1) 符合 IEEE 802.3az (EEE) 节能标准<br>(2) 支持端口定时 down 功能 (Schedule job)<br>(3) 支持端口休眠，关闭没有应用的端口，节省能源<br>(4) 提供 ROHS 节能认证<br>13、▲资质证明：<br>为保障网络信息安全，产品厂商需为 CNVD (国家信息安全漏洞共享平台) 技术成员单位，提供证书复印件证明； |    |   |
| 4               | 堆叠模块   | 10G 万兆 SFP+电缆 0.65m   | 20 | 只 |
| 5               | 多模万兆模块 | SFP+ 万兆模块(850nm, 300m, LC)  | 20 | 只 |
| 6               | 单模万兆模块 | SFP+ 万兆模块(1310nm, 10km, LC)   | 2  | 只 |
| <b>防火墙及管理平台</b> |        |   |    |   |
| 7               | 网络管理系统 | 1) 分布式部署：要求资源拓扑、告警、性能等功能模块支持多服务器分布式虚拟化部署，可实现负载分担，满足大规模网络环境的统一管理。单套软件可管理的节点数可达 15000 个；<br>2) 多平台支持：支持 windows、linux 平台及 MS SQL、Oracle 数据库，采用 B/S 架构；<br>3) 监控方式：支持代理和免代理两种模式，可根据不同的场景选择不同的监控模式，也可同时使用；Agent 代理方式：能提供服务器 Agent 代理，可批量部署，无需服务器用户名和密码即可获取相关  | 1  | 套 |



|  |  |  |  |
|--|--|--|--|
|  | <p>应用性能数据。支持断网容错，可保存 24 小时数据，网络恢复后数据自动上传到应用管理服务器；支持 agent 程序远程推送、远程安装、安装环境自检、远程升级、远程重启等；</p> <p>4) 支持上下级分级管理：下级网管可主动将本级网管的重要告警上报给上级网管。上级网管通过对下级网管服务器健康状况及下级网管核心设备重要告警的双向监控，及时了解各下级网络状况，并且在关键时刻可直接登录下级网管，全面接管下级网络管理；</p> <p>5) ▲能够直观展示业务的健康度、繁忙度、可用性。便于从多个维度了解业务系统的运行现状，提供和业务相关的所有资源的告警，提供产品截图；</p> <p>6) ▲提供图形化的业务拓扑，可快速定位业务故障点，端到端的业务故障分析，提供从用户到业务的全景故障定位拓扑，提供产品截图；</p> <p>7) 从业务维度提供业务容量报告，便于了解业务系统中各主机的容量使用情况，为管理员的扩容等提供建议；</p> <p>8) 网络设备管理：支持多厂商设备管理。包含 Cisco、H3C、华为等；</p> <p>9) ▲VLAN 拓扑：VLAN 拓扑功能以可视的方式对网络中的 VLAN 资源进行管理，查看拓扑视图中所有设备节点和链路是否允许某个特定 VLAN 通过。提供功能界面截图；</p> <p>10) 提供直观的设备的的面板视图：支持设备面板的显示、定时刷新、面板缩放功能，通过面板管理，网络管理人员可以直观地看到设备、板卡、端口的工作状态；</p> <p>11) IPv6 管理：支持 IPv6 环境下的资源、性能、告警、拓扑、面板管理，包括纯 IPv6 组网和双栈组网；</p> <p>12) 支持网络设备存储空间管理，可浏览网络设备中存储的文件，提供整理建议；支持超长离线设备自动删除，可设置离线删除时间；可设定非工作时间不采集设备性能数据，保留测试权利超长离线设备自动删除，可设置离线删除时间；</p> <p>13) 操作系统管理：提供对常见操作系统的监控管理, 包括 Windows、AIX、FreeBSD/OpenBSD、HP-UX/Tru64、Linux、Mac OS、Sun Solaris；</p> <p>14) 数据库管理：提供对常见数据库服务器的监控管理, 包括 MySQL、Oracle、MS SQL、DB2、Sybase、PostgreSQL、Oracle RAC、Oracle 错误日志等。支持自定义数据库查询；</p> <p>15) 应用管理：提供对常见应用服务器的监控管理，包括微软 .NET、GlassFish、Jboss、OracleAS、Iync2010、jetty、Lotus Domino、Tomcat、websphere 服务器；</p> <p>16) 应用流量监控：可监控应用的流量使用情况，应用流量可直接体现到应用性能信息中；</p> |  |  |
|--|--|--|--|



|   |     |   |   |   |
|---|-----|---|---|---|
|   |     | <p>17) 虚拟机监控：支持对虚拟化的全面监控，包括 CAS、Hyper-V、KVM、vmware。对 ESX, Hyper-V 和 KVM 服务器以及其上运行的 VM 的相关性能指标项进行数据采集并监控，如 CPU 利用率、内存使用率、网络接收速率、网络发送速率等；</p> <p>18) 自动发现网络中的所有网络设备，服务器。并在拓扑中统一显示，支持拓扑图自定义修改，包括设备、链路等；</p> <p>19) ▲支持在同一张拓扑上展示网络设备、服务器、虚拟网络设备、虚拟机等，并可展示其之间的连接关系，提供产品截图；</p> <p>20) 提供个性化定制功能，可方便地将业务发布的信息集中展现到一个页面上，用户可在权限允许的范围内定制自己的首页展示内容，并可通过任意拖拉的方式定制展示布局；</p> <p>21) 监控：对绑定的 IP/MAC 进行监控，如果该 MAC 地址对应的机器更换了 IP 地址，或者其它机器冒用了本 IP 地址，则系统会立即发送相关告警，通知管理员发生了 IP 使用违规现象，从而管理员能够及时采取措施应对。通过 IP/MAC 绑定，能有效的防治网络 IP 地址使用冲突或盗用的现象；</p> <p>22) 系统高可靠：支持双机热备，主备服务器共享存储，公用一个虚拟 IP，实时备份，保障系统切换时无数据丢失，保留测试权利。</p> <p>23) ▲投标产品制造厂商应具有完善的售后服务体系，专业的售后服务专业队伍，健全的售后服务制度和质量监测体系。通过服务体系完善程度七星级认证，要求提供证书复印件和国家认监委官网截图；</p> <p>24) ▲为保障网络信息安全，产品厂商需为 CNVD（国家信息安全漏洞共享平台）技术组成员单位，提供证书复印件证明；</p> |   |   |
|   | 授权  | 智能管理平台网络节点授权-50 Li cense  | 1 | 套 |
| 8 | 防火墙 | <p>1、硬件架构：采用非 X86 多核架构，具备可插拔冗余电源模块，可插拔冗余风扇模块；</p> <p>2、接口要求：一个管理接口，16 个千兆以太电口，4 个 Combo 接口，6 个千兆以太光口和 2 个万兆以太光口；</p> <p>3、性能要求：▲防火墙吞吐量(大包 3G, 防火墙吞吐量(混合包)1.5G, 并发连接数 250 万, 每秒新建连接数 3 万, 配置 1 年 AV 防病毒安全 Li cense, 1 年 IPS 特征库升级服务, 1 年 URL 特征库升级服务授权函；</p> <p>4、部署模式：实现路由模式、透明（网桥）模式、混合模式；</p> <p>5、路由实现：实现静态路由、策略路由、RIP、OSPF、BGP 等路由协议；</p> <p>6、NAT 功能：实现一对一、多对一、多对多等多种形式的 NAT，实现 DNS、FTP、H. 323 等多种 NAT ALG 功能；NAT 地址池支持动态探测和可用地址分配；</p>  | 1 | 台 |

|  |   |  |  |
|--|---|--|--|
|  | <p>7、VPN：</p> <p>(1) 实现高性能 IPSec、L2TP、GRE VPN、SSL VPN 等功能；</p> <p>(2) 支持 IPSec VPN 隧道自动建立，无需流量触发；</p> <p>(3) ▲支持 IPSec VPN 智能选路，根据应用和隧道质量调度流量，提供功能截图证明；</p> <p>(4) 可基于每个 SSL VPN 用户的会话连接数、连接时间和流量阈值进行细颗粒度的管控；</p> <p>8、安全策略：</p> <p>(1) 支持一体化安全策略，能够基于时间、用户/用户组、应用层协议、五元组、内容安全统一界面进行安全策略配置；</p> <p>(2) 支持策略冗余分析，冲突策略分析以及命中率统计；</p> <p>(3) ▲支持策略风险调优，支持安全策略优化分析，支持策略数冗余及命中分析，支持基于应用风险的策略调优，可根据流量、应用、风险类型等细粒度展示，并给出总体安全评分，便于用户更好的管理安全策略，提供功能截图证明；</p> <p>9、WEB 安全防护：支持 sql 注入、跨站脚本、远程代码执行、字符编码等攻击的防护，支持对网络设备、网页服务器、数据库等设备的专属特征分类，支持 CC 攻击防护，可基于检测请求报文头的 X-forward-for 字段，以获取真正的源 IP 地址，提供功能截图证明；</p> <p>10、终端识别：▲当终端流量流经设备时，设备可以分析并提取出终端信息，例如终端的厂商、型号等，并支持在终端信息发生变更时（比如将原厂商的摄像头换为其他厂商的摄像头）向用户发送日志，提示用户，提供功能截图证明；</p> <p>11、共享上网管理：支持多用户共享上网行为管理；</p> <p>12、DDoS 防护：</p> <p>(1)能够防范 DOS/DDOS 攻击：Land、Smurf、Fraggle、Ping of Death、Tear Drop、IP Spoofing、IP 分片报文、ARP 欺骗、ARP 主动反向查询、TCP 报文标志位不合法、超大 ICMP 报文、地址扫描、端口扫描等攻击防范，还包括针对 SYN Flood、UPD Flood、ICMP Flood、DNS Flood、http Flood、https Flood、sip Flood 等常见 DDoS 攻击的检测防御；</p> <p>(2) 支持流量自学习功能，可设置自学习时间，并自动生成 DDoS 防范策略；</p> <p>13、诊断中心：</p> <p>(1) 支持网页诊断功能，用于当内网用户访问网页出现故障时，对网络进行基本的诊断，并给出故障原因；</p> <p>(2) 支持报文示踪功能，支持真实流量、导入报文、构造报文等方式，用于分析和追踪设备中各个安全业务模块（如：攻击防范、uRPF、会话管理和连接数限制等）对报文的处理过程，通过查看报文示踪</p> |  |  |
|--|---|--|--|

|             |       |  |     |   |
|-------------|-------|--|-----|---|
|             |       | 记录的详细信息，有利于管理员对网络故障的快速排查和定位；<br>(3) ▲支持 IPsec 故障诊断功能，应支持至少三种诊断模式：数据流、接口、IP 地址；用于检测 IPsec 连接的状态，当 IPsec 连接发生故障时，可以协助用户排查 IPsec 配置中的问题，并提供可能的原因，提供功能截图证明；<br>14、虚拟化能力：<br>(1) 须支持虚拟防火墙功能：支持虚拟防火墙的创建、启动、关闭、删除功能；可独立分配 CPU/内存等计算资源；虚拟防火墙可独立管理，独立保存配置；虚拟防火墙具备独立会话管理、NAT、路由等功能；上述功能要求须提国家相关部委认可的第三方实验室测试报告证明，提供工信部权威第三方测试报告；<br>(2) 支持 2 台设备堆叠成一台设备使用，实现统一管理，统一配置，设备支持高可靠性（包含主备/主主模式）部署，上述功能要求须提国家相关部委认可的第三方实验室测试报告证明，提供工信部权威第三方测试报告；<br>15、▲产品资质：同时具备中国网络安全审查技术与认证中心颁发的 EAL4 增强级认证证书及信息产业信息安全测评中心出具的防火墙 EAL4+级型式试验报告；<br>16、为保证系统兼容性，要求与核心交换机同一品牌；<br>17、项目投标产品中标后需提供产品制造商原厂供货证明函；<br>18、▲售后保障：为保障校园数据中心稳定可靠运行，要求产品具有完善的售后服务，产品制造商需具有专业的售后服务专业队伍，健全的售后服务制度和质量监测体系；需通过服务体系完善程度认证并认证级别达到七星级，提供证书复印件证明；<br>19、▲业务连续性：为预防潜在的威胁，增强本项目应对灾难的能力，保证产品和服务的连续性；产品制造商需通过 ISO 22301 业务连续性管理体系认证，提供证书复印件证明； |     |   |
|             |       | 1 年 AV 防病毒安全授权   | 1   | 年 |
|             |       | 1 年 IPS 特征库升级授权  | 1   | 年 |
|             |       | 1 年 URL 特征库升级服务授权  | 1   | 年 |
| <b>综合布线</b> |       |  |     |   |
| 9           | 六类网线  | 六类非屏蔽  | 217 | 箱 |
| 10          | 六类配线架 | 24 口六类配线架  | 39  | 只 |
| 11          | 六类跳线  | 2 米六类网线  | 434 | 条 |
| 12          | 六类模块  | 六类模块（配套单口或双口面板）  | 835 | 只 |

|                |           |                        |     |   |
|----------------|-----------|------------------------|-----|---|
| 13             | 水晶头       | 六类水晶头（根据模块到电脑桌面实际长度定做） | 10  | 盒 |
|                | <b>小计</b> |                        |     |   |
| <b>配套材料及调测</b> |           |                        |     |   |
| 14             | 机柜        | 600*800*2050           | 2   | 只 |
| 15             | 机柜        | 600*800*1100           | 1   | 只 |
| 16             | 机柜        | 12U 挂墙机柜               | 7   | 只 |
| 17             | PVC 管槽    | 网络布线所配套的材料             | 1   | 批 |
| 18             | 安装布线调测    | 网络布线、模块安装、网络调测等        | 835 | 点 |

### 三、商务要求

#### (一)质保期及售后服务要求

1. 质量保证期（简称“质保期”）为 3 年，质保期内中标人对所供货物实行包修、包换、包退、包维护保养。
2. 质保期内，如设备或零部件因非人为因素出现故障而造成短期停用时，则质保期和免费维修期相应顺延。如停用时间累计超过60天则质保期重新计算。
3. 对采购人的服务通知，中标人在接报后1小时内响应，4小时内到达现场，48小时内处理完毕。若在48小时内仍未能有效解决，中标人须免费提供同档次的设备予采购人临时使用。

#### (二)包装、保险及发运、保管要求

1. 设备材料的包装必须是制造商原厂包装，其包装均应有良好的防湿、防锈、防潮、防雨、防腐及防碰撞的措施。凡由于包装不良造成的损失和由此产生的费用均由投标人承担。
2. 中标人负责将设备材料货到现场过程中的全部运输，包括装卸车、货物现场的搬运。
3. 各种设备必须提供装箱清单，按装箱清单验收货物。
4. 货物在现场的保管由中标人负责，直至项目安装、验收完毕。
5. 货物在系统安装调试验收合格前的保险由中标人负责，中标人负责其派出的现场服务人员人身意外保险。
6. 设备至采购人指定的使用现场的包装、保险及发运等环节和费用均由中标人负责。

#### (三)安装、调试

1. 中标人必须依照招标文件的要求和投标文件的承诺，将设备、系统安装并调试至正常运行的最佳状态。

2. 货物若有国家标准按照国家标准验收，若无国家标准按行业标准验收，为原制造商制造的全新产品，整机无污染，无侵权行为、表面无划损、无任何缺陷隐患，在中国境内可依常规安全合法使用。

3. 货物为原厂商未启封全新包装，具出厂合格证，序列号、包装箱号与出厂批号一致，并可追索查阅。所有随设备的附件必须齐全。

4. 中标人应将关键主机设备的用户手册、保修手册、有关单证资料及配备件、随机工具等交付给采购人，使用操作及安全须知等重要资料应附有中文说明。

#### **(四)验收标准**

1. 采购人组成验收小组按国家有关规定、规范进行验收，必要时邀请相关的专业人员或机构参与验收。因货物质量问题发生争议时，由本地质量技术监督部门鉴定。货物符合质量技术标准的，鉴定费由采购人承担；否则鉴定费由中标人承担。

#### **(五)付款方式**

(1) 预付款：签订合同后，支付合同总价的 30%，

(2) 设备安装调试结束，提交全部报告材料，调试完成并验收合格后，支付合同总价的 65%，

(3) 从验收合格之日起，正常使用 12 个月后，支付合同总价的 5%。

第六章 合同通用条款

# 佛山市\_\_\_\_\_区政府采购

## 合 同 书 (货物类)

采购编号：\_\_\_\_\_

项目名称：\_\_\_\_\_

注：本合同仅为合同的参考文本，合同签订双方可根据项目的具体要求进行修订。

甲 方（采购人）：

电 话：                    传 真：                    地 址：

乙 方（中标人）：

电 话：                    传 真：                    地 址：

项目名称：  项目编号：

根据          （项目名称）          （项目编号：440607-2021-00501）的采购结果，按照《中华人民共和国政府采购法》及其实施条例、《中华人民共和国合同法》的规定，经双方协商，本着平等互利和诚实信用的原则，一致同意签订本合同如下。

### 一、 货物内容

| 序号                         | 商品名称 | 品牌、规格型号、配置（性能参数） | 产地 | 数量 | 单价(元) | 金额(元) |
|----------------------------|------|------------------|----|----|-------|-------|
| 1                          |      |                  |    |    |       |       |
| 2                          |      |                  |    |    |       |       |
| 3                          |      |                  |    |    |       |       |
| 合计总额：¥ _____元；    大写：_____ |      |                  |    |    |       |       |

合同总额包括乙方设计、安装、随机零配件、标配工具、运输保险、调试、培训、质保期服务、各项税费及合同实施过程中不可预见费用等项目相关的一切费用。

注：货物名称内容必须与投标文件中货物名称内容一致。

### 二、 合同金额

合同金额为（大写）：\_\_\_\_\_元（¥\_\_\_\_\_元）。

### 三、 设备要求

1. 货物为原制造商制造的全新产品，整机无污染，无侵权行为、表面无划损、无任何缺陷隐患，在中国境内可依常规安全合法使用。
2. 交付验收标准依次序对照适用标准为：①符合中华人民共和国国家安全质量标准、环保标准或行业标准；②符合招标文件和响应承诺中甲方认可的合理最佳配置、参数及各项要求；③货物来源国官方标准。
3. 进口产品必须具备原产地证明和高检局的检验证明及合法进货渠道证明（如有适用）。
4. 货物为原厂商未启封全新包装，具出厂合格证，序列号、包装箱号与出厂批号一致，并可追溯查阅。
5. 乙方应将关键主机设备的用户手册、保修手册、有关单证资料及配备件、随机工具等交付给甲方，使用操作及安全须知等重要资料应附有中文说明。

### 四、 交货期、交货方式及交货地点

1. 交货期：\_\_\_\_\_



2. 交货方式：\_\_\_\_\_

3. 交货地点：\_\_\_\_\_

## 五、 付款方式（招标文件用户需求书另有规定从其规定）

由甲方按下列程序付款：

1. 预付款：签订合同后，支付合同总价的\_\_\_\_\_%。

2. 设备安装调试结束，提交全部报告材料，调试完成并验收合格后，支付至合同金额的\_\_\_%。

3. 从验收合格之日起，正常使用\_\_\_\_\_个月后，支付合同总价的\_\_\_%。

4. 因甲方使用的是财政资金，甲方在前款规定的付款时间为向政府采购支付部门提出办理财政支付申请手续的时间（不含政府财政支付部门审核的时间），在规定时间内提出支付申请手续后即视为甲方已经按期支付。

## 六、 质保期及售后服务要求

1. 本合同的质量保证期（简称“质保期”）为\_\_\_\_\_年，质保期自货物最终验收合格之日起算，质保期内乙方对所供货物实行包修、包换、包退、包维护保养，期满后可同时提供终身（免费/有偿）维修保养服务。

2. 质保期内，如设备或零部件因非人为因素出现故障而造成短期停用时，则质保期和免费维修期相应顺延。如停用时间累计超过60天则质保期重新计算。

3. 对甲方的服务通知，乙方在接报后1小时内响应，4小时内到达现场，48小时内处理完毕。若在48小时内仍未能有效解决，乙方须免费提供同档次的设备予甲方临时使用。

## 七、 安装与调试

乙方必须依照招标文件的要求和投标文件的承诺，将设备、系统安装并调试至正常运行的最佳状态。

## 八、 验收

1. 货物若有国家标准按照国家标准验收，若无国家标准按行业标准验收，为原制造商制造的全新产品，整机无污染，无侵权行为、表面无划损、无任何缺陷隐患，在中国境内可依常规安全合法使用。

2. 进口产品必须具备原产地证明和商检局的检验证明及合法进货渠道证明。甲方有权要求乙方提供进口货物的报关单（如有适用）。

3. 货物为原厂商未启封全新包装，具出厂合格证，序列号、包装箱号与出厂批号一致，并可追溯查阅。所有随设备的附件必须齐全。

4. 乙方应将关键主机设备的用户手册、保修手册、有关单证资料及配备件、随机工具等交付给甲方，使用操作及安全须知等重要资料应附有中文说明。

5. 甲方组成验收小组按国家有关规定、规范进行验收，必要时邀请相关的专业人员或机构参与验收。因货物质量问题发生争议时，由本地质量技术监督部门鉴定。货物符合质量技术标准的，鉴定费由甲方承担；否则鉴定费由乙方承担。

## 九、 违约责任与赔偿损失

1. 乙方交付的货物、工程/提供的服务不符合招标文件、投标文件或本合同规定的，甲方有权拒收，并且乙方须向甲方支付本合同总价5%的违约金。
2. 乙方未能按本合同规定的交货时间交付货物的/提供服务，从逾期之日起每日按本合同总价3%的数额向甲方支付违约金；逾期15天以上（含15天）的，甲方有权终止合同，要求乙方支付违约金，并且给甲方造成的经济损失由乙方承担赔偿责任。
3. 甲方无正当理由拒收货物/接受服务，到期拒付货物/服务款项的，甲方向乙方偿付本合同总价的5%的违约金。甲方逾期付款，则每日按本合同总价的3%向乙方偿付违约金。
4. 其它违约责任按《中华人民共和国合同法》处理。

## 十、 争议的解决

合同执行过程中发生的任何争议，如双方不能通过友好协商解决，甲、乙双方一致同意向甲方所在地人民法院提起诉讼。

## 十一、不可抗力

任何一方由于不可抗力原因不能履行合同时，应在不可抗力事件结束后1日内向对方通报，以减轻可能给对方造成的损失，在取得有关机构的不可抗力证明或双方谅解确认后，允许延期履行或修订合同，并根据情况可部分或全部免于承担违约责任。

## 十二、税费

在中国境内、外发生的与本合同执行有关的一切税费均由乙方负担。

## 十三、其它

1. 本合同所有附件、招标文件、投标文件、中标通知书均为合同的有效组成部分，与本合同具有同等法律效力。
2. 在执行本合同的过程中，所有经双方签署确认的文件（包括会议纪要、补充协议、往来信函）即成为本合同的有效组成部分。
3. 如一方地址、电话、传真号码有变更，应在变更当日内书面通知对方，否则，应承担相应责任。
4. 除甲方事先书面同意外，乙方不得部分或全部转让其应履行的合同项下的义务。

## 十四、合同生效

1. 合同自甲乙双方法人代表或其授权代表签字盖章之日起生效。
2. 合同壹式\_\_\_\_份，其中甲乙双方各执\_\_\_\_份，政府采购代理机构执壹份，监管部门\_\_\_\_份。

甲方（盖章）：

乙方（盖章）：

代表：

代表：

签定地点：

签定日期：

年 月 日

签定日期：

年 月 日

开户名称：

银行账号：

开 户 行：

## 第七章 投标文件格式

### 投标文件包装封面参考

# 投标文件

开标信封

资格性审查文件（正/副本）

符合性审查及技术商务文件（正/副本）

项目编号：440607-2021-00501

项目名称：佛山市三水区华侨中学校园网络系统升级改造项目

项目识别号：YCZB21XC024

投标人名称：

投标人地址：

（\_\_\_\_年\_\_\_\_月\_\_\_\_日\_\_\_\_时\_\_\_\_分）之前不得启封

# 第一部分 资格性审查文件

### (一) 资格性条款自查表

项目名称：佛山市三水区华侨中学校园网络系统升级改造项目

项目编号：440607-2021-00501

投标人名称：

| 评审内容        |                       | 招标文件要求<br>(投标人应当提交的资格、资信证明文件)   | 自检结论  | 证明资料       |
|-------------|-----------------------|---|---|------------|
| 1、资格性<br>检查 | 供应商资格                 | 在中华人民共和国境内注册的单位提供营业执照或事业法人登记证或社会团体法人登记证书，如自然人投标提供身份证明。若分支机构参与投标的，须提供其具有独立法人资格的总公司或上级公司出具的有效授权委托书；同一上级公司的两个分支机构不得同时参加本项目投标；总公司与分支机构不得同时参加本项目投标。  | <input type="checkbox"/> 符合<br><input type="checkbox"/> 不符合 | 见审查文件第( )页 |
|             |                       | 提供 2019 年度或 2020 年度财务状况报告或银行出具的资信证明   | <input type="checkbox"/> 符合<br><input type="checkbox"/> 不符合 | 见审查文件第( )页 |
|             |                       | 提供 2021 年任意 1 个月依法缴纳税收的相关材料（如依法免税的，提供相应证明材料）  | <input type="checkbox"/> 符合<br><input type="checkbox"/> 不符合 | 见审查文件第( )页 |
|             |                       | 提供 2021 年任意 1 个月依法缴纳社保的相关材料（如依法不需要缴纳社会保障资金的，提供相应证明材料）   | <input type="checkbox"/> 符合<br><input type="checkbox"/> 不符合 | 见审查文件第( )页 |
|             |                       | 具备履行合同所必需的设备和专业技术能力（提供投标人资格声明函）   | <input type="checkbox"/> 符合<br><input type="checkbox"/> 不符合 | 见审查文件第( )页 |
|             |                       | 参加政府采购活动前三年内，在经营活动中没有重大违法记录（提供投标人资格声明函）   | <input type="checkbox"/> 符合<br><input type="checkbox"/> 不符合 | 见审查文件第( )页 |
|             |                       | 法律、行政法规规定的其他条件（提供投标人资格声明函）  | <input type="checkbox"/> 符合<br><input type="checkbox"/> 不符合 | 见审查文件第( )页 |
|             |                       | 为本项目提供整体设计、规范编制或者项目管理、监理、检测等服务的供应商，不得再参加本采购项目的投标。（提供投标人资格声明函）   | <input type="checkbox"/> 符合<br><input type="checkbox"/> 不符合 | 见审查文件第( )页 |
|             |                       | 单位负责人为同一人或者存在直接控股、管理关系的不同供应商，不得同时参加本采购项目的投标（提供投标人资格声明函）。  | <input type="checkbox"/> 符合<br><input type="checkbox"/> 不符合 | 见审查文件第( )页 |
|             |                       | “信用中国”网站（ <a href="http://www.creditchina.gov.cn">www.creditchina.gov.cn</a> ）及中国政府采购网（ <a href="http://www.ccgp.gov.cn">www.ccgp.gov.cn</a> ）的查询结果（信用信息以代理机构于投标截止当天现场查询结果为准。如相关失信记录已失效，需提供相关证明资料。） | <input type="checkbox"/> 符合<br><input type="checkbox"/> 不符合 | 见审查文件第( )页 |
|             |                       | 本项目不接受联合体投标。  | <input type="checkbox"/> 符合<br><input type="checkbox"/> 不符合 | /          |
| 签署、盖章       | 资格审查文件按照招标文件规定要求签署、盖章 | <input type="checkbox"/> 符合<br><input type="checkbox"/> 不符合   | /   |            |

说明：以上要求的证明材料将作为投标人资格性审查的重要内容，投标人应按照其内容要求在投标文件中对应如实提供，对任何缺漏和不符合项将会直接导致无效投标！在对应的□打“√”。

## 1. 投标人资格声明函

佛山市粤创招标代理有限公司：

关于贵公司组织的\_\_\_\_\_项目（项目编号：440607-2021-00501），本公司（企业）愿意参加投标，本公司（企业）已清楚招标文件的要求及有关文件规定，并声明：

1、本公司（企业）具备《政府采购法》第二十二条规定的条件：

- （一）具有独立承担民事责任的能力；
- （二）具有良好的商业信誉和健全的财务会计制度；
- （三）具有履行合同所必需的设备和专业技术能力；
- （四）有依法缴纳税收和社会保障资金的良好记录；
- （五）参加政府采购活动前三年内，在经营活动中没有重大违法记录；
- （六）法律、行政法规规定的其他条件。

2、本公司（企业）及附属机构，并非受托为本项目/包组或者其中分项目的前期工作提供设计、编制规范、进行管理等服务供应商。

3、本公司（企业）的法定代表人或单位负责人与本项目其他投标人的法定代表人或单位负责人不为同一人且与其他投标人之间不存在直接控股、管理关系。

本次招标采购活动中，本公司保证全部投标文件和问题的回答是真实和有效的，并对所提供资料的真实性和正确性承担法律责任，如有违法、违规、弄虚作假行为，所造成的损失、不良后果及法律责任，一律由我公司（企业）承担。

特此声明！

单位名称：

法定代表人或投标人授权代表（签名或盖章）：

单位地址：

单位公章：

邮政编码：

日期：

联系电话：



## 2. 资格证明材料

### （一）营业执照复印件

注：如有信息变更的，应提供由工商管理部门出具的变更证明文件。

### （二）财务状况报告复印件或银行出具的资信证明复印件

提示：

- 1) 如投标人为新注册成立，则提供成立至今的月或季度财务状况报告复印件。
- 2) 资信证明书内容应能够清晰准确反映供应商最近 6 个月内（从本项目采购公告发布之日起，往前倒推计算）的商业信誉情况和满足采购文件有关要求，且其符合性及有效性将以采购人审查结果为准。如成立时间不足 6 个月的，按其开户时间提供。
- 3) 资信证明的落款单位名称必须与开户银行名称一致，如不一致的，应提供银行证明，银行无法开具证明的提供其他证明材料，有效性由采购人审核。
- 4) 资信证明书格式有抬头的，可以写本项目的采购人或代理机构单位全称。

### （三）依法缴纳税收的相关材料复印件

### （四）依法缴纳社保的相关材料复印件

### （五）其他资格证明材料(如有)

## 2.1 守法经营声明书

佛山市粤创招标代理有限公司：

我方诚意参与项目名称\_\_\_\_\_（项目编号：\_\_\_\_\_）投标，并特此声明在参加本次政府采购活动前三年内，在经营活动中没有重大违法记录：  
供应商因违法经营受到刑事处罚或者责令停产停业、吊销许可证或者执照、较大数额罚款等行政处罚。

投标人名称：\_\_\_\_\_（全称）\_\_\_\_\_（投标人公章）

地址：\_\_\_\_\_

电话：\_\_\_\_\_ 传真：\_\_\_\_\_

电子邮件：\_\_\_\_\_

法定代表人/负责人（或授权代理人）：\_\_\_\_\_

声明日期： 年 月 日

## 2.2 信用信息的查询结果

### 说明：

- a. 如供应商自查信用，信用信息查询渠道：“信用中国”网站（[www.creditchina.gov.cn](http://www.creditchina.gov.cn)）、中国政府采购网（[www.ccgp.gov.cn](http://www.ccgp.gov.cn)）等。如相关失信记录已失效，需提供相关证明资料。
- b. 信用信息查询记录和证据留存的具体方式：信用信息查询记录将以网站截图形式留存，与其他会议文件一并保存。
- c. 采购人或代理机构将在资格审查时对供应商的信用信息进行审查、验证，如查询发现存在资格要求禁止的情形，将导致投标无效，信用信息以投标截止当天现场查询为准。

## 第二部分 符合性审查及技术商务文件

### (一) 符合性条款自查表

项目名称：佛山市三水区华侨中学校园网络系统升级改造项目

项目编号：440607-2021-00501

投标人名称：

| 评审内容         |                | 招标文件要求  | 自检结论  | 证明资料     |
|--------------|----------------|---|---|----------|
| 1、符合性检查      | 投标函            | 按对应格式文件填写、签署、盖章   | <input type="checkbox"/> 符合<br><input type="checkbox"/> 不符合 | 见文件第( )页 |
|              | 投标保证金          | 提供投标保证金缴纳凭证。银行信息正确，转帐、汇款底单复印件放于开标信封、符合性审查文件中。                         | <input type="checkbox"/> 符合<br><input type="checkbox"/> 不符合 | 见文件第( )页 |
|              | 法定代表人证明书       | 按对应格式文件签署、盖章<br>(正本放原件、副本放复印件)  | <input type="checkbox"/> 符合<br><input type="checkbox"/> 不符合 | 见文件第( )页 |
|              | 法定代表人授权委托书(如有) | 按对应格式文件签署、盖章<br>(正本放原件、副本放复印件)  | <input type="checkbox"/> 符合<br><input type="checkbox"/> 不符合 | 见文件第( )页 |
|              | 投标报价           | 1) 投标报价未超过本项目最高限价；<br>2) 对本项目的所有货物及服务进行整体投标；<br>3) 报价方案唯一确定，无附加条件的报价。 | <input type="checkbox"/> 符合<br><input type="checkbox"/> 不符合 | 见文件第( )页 |
|              | 投标产品           | 投标人未以进口产品投标。  | <input type="checkbox"/> 符合<br><input type="checkbox"/> 不符合 | 见文件第( )页 |
|              | 文件签署、盖章        | 按照招标文件规定要求签署、盖章   | <input type="checkbox"/> 符合<br><input type="checkbox"/> 不符合 | /        |
|              | 附加条件           | 投标文件未含有采购人不能接受的附加条件的。   | <input type="checkbox"/> 符合<br><input type="checkbox"/> 不符合 | /        |
|              | 其他             | 未含有关法律、法规和招标文件规定的其他无效情形。  | <input type="checkbox"/> 符合<br><input type="checkbox"/> 不符合 | /        |
| 2、政府采购政策适用检查 | 符合采购政策证明       | 中小企业声明函；<br>残疾人福利性单位声明函；<br>监狱企业的证明文件；<br>节能产品认证证书；<br>环境标志产品认证证书。    | <input type="checkbox"/> 提供<br><input type="checkbox"/> 未提供 | 见文件第( )页 |

说明：以上第 1 点要求的证明材料将作为投标人符合性审查的重要内容，投标人应按照其内容要求在投标文件中对应如实提供，对任何缺漏和不符合项将会直接导致无效投标！在对应的□打“√”。

## (二) 评审项目自查表

| 文件类型 | 序号 | 评 审 内 容 | 分值  |     | 页码范围      | 备注 |
|------|----|---------|-----|-----|-----------|----|
|      |    |         | 原始分 | 自查分 |           |    |
| 技术部分 |    |         |     |     | 见投标文件第()页 |    |
|      |    |         |     |     | 见投标文件第()页 |    |
|      |    |         |     |     | 见投标文件第()页 |    |
|      |    |         |     |     | 见投标文件第()页 |    |
| 商务部分 |    |         |     |     | 见投标文件第()页 |    |
|      |    |         |     |     | 见投标文件第()页 |    |
|      |    |         |     |     | 见投标文件第()页 |    |
|      |    |         |     |     | 见投标文件第()页 |    |

(注：请投标人比照第四章“评分体系与标准”内容逐项填写)

投标人法定代表人（或法定代表人授权代表）签字： \_\_\_\_\_

投标人名称（盖章）： \_\_\_\_\_

日期： 年 月 日





## 1.2 退投标保证金说明

我方为（项目名称）的投标（项目识别号：YCZB21XC024）所提交的投标保证金（大写金额）元，请贵司退还投标保证金（小写金额）元，请划到以下账户：

|                           |  |      |  |
|---------------------------|--|------|--|
| 收款人名称                     |  |      |  |
| 收款人地址                     |  |      |  |
| 开户银行<br>（具体到 XX 银行 XX 支行） |  | 联系人  |  |
| 账 号                       |  | 联系电话 |  |

备注：此表须附在开标小信封中。当投标人收到中标通知书或招标结果通知书，申请退还投标保证金时，招标采购单位按其提供的“退投标保证金说明”，按规定退还投标人的投标保证金。

附投标保证金缴纳凭证：

投标人（公章）：

日期：

### 特别提醒：

投标人缴纳的投标保证金，原则上，我司按保证金汇入的原账户退还，投标人必须填写原来汇入我司保证金账户时的账户信息。

为及时退还投标人的投标保证金，若存在以下三种情形的，则按以下规定执行：

#### 1.单位名称变更

A. 若投标人投标后，其单位名称变更，退还其投标保证金时，除提交变更后的账户信息外，还需附工商部门打印的变更信息说明，并加盖单位公章；

B. 若投标人只变更营业执照信息，没有及时变更银行账户的，只需提供银行开户许可证复印件，并加盖单位公章。

#### 2.收支两条线

若投标人属于资金收支两条线的情况，则以上账户信息必须是其单位收款账户的信息，投标人需附上收支两条线的说明，并加盖单位公章：

### 3.标前确定不参加投标

若投标人已汇入投标保证金，但不参加投标时，请务必在项目开标前将该《退投标保证金说明》按规定填写完整盖章后，扫描发至 [FSSYCZB@126.com](mailto:FSSYCZB@126.com)。

### 1.3 法定代表人授权委托书

本授权委托书声明：注册于（投标人地址）的（投标人名称）在下面签名的（法定代表人姓名、职务）在此授权（被授权人姓名、职务）作为我公司的合法代理人，就（项目名称、项目编号）的招投标活动，采购合同的签订、执行、完成和售后服务，作为投标人代表以我方的名义处理一切与之有关的事务。

被授权人（投标人授权代表）无转委托权限。

本授权书自法定代表人签字之日起生效，特此声明。

#### 随附《法定代表人证明》

投标人名称（单位盖公章）：

地 址：

法定代表人（签字或盖章）：

签字日期：\_\_\_\_年\_\_月\_\_日

被授权人（投标人授权代表）（签字或盖章）：

|                                       |
|---------------------------------------|
| 被授权人（授权代表）<br>居民身份证复印件粘贴处<br><br>(正面) |
|---------------------------------------|

|                                       |
|---------------------------------------|
| 被授权人（授权代表）<br>居民身份证复印件粘贴处<br><br>(反面) |
|---------------------------------------|

## 1.4 法定代表人证明书

\_\_\_\_\_同志，现任我单位\_\_\_\_\_职务，为法定代表人，特此证明。

本证明书自签发之日起生效，有效期与本公司投标文件中标注的投标有效期相同。

附：

营业执照（注册号）：

经济性质：

主营（产）：

兼营（产）：

|                                  |                                  |
|----------------------------------|----------------------------------|
| 法定代表人<br>居民身份证复印件粘贴处<br><br>(正面) | 法定代表人<br>居民身份证复印件粘贴处<br><br>(反面) |
|----------------------------------|----------------------------------|

投标人名称：（单位盖公章）：

地址：

签发日期：

## 1.5 开标一览表(报价表)

投标人名称：

项目编号：440607-2021-00501

| 采购内容                       | 投标报价<br>(人民币 元)           | 实施时间              |
|----------------------------|---------------------------|-------------------|
| 佛山市三水区华侨中学校园网络系统升级改造<br>项目 | 小写：RMB _____<br>大写： _____ | 合同签订后 60 天内完成项目改造 |

投标人名称（单位盖公章）： \_\_\_\_\_

法定代表人或投标人授权代表（签名或盖章）： \_\_\_\_\_ 职务： \_\_\_\_\_ 日期 \_\_\_\_\_

**备注：**

1. 此表为投标文件的组成部分，须附在正、副本的投标文件中，并另封装一份于开标信封中。
2. 此表内投标报价为最终价，开标信封及投标文件内不得含有任何对本报价进行修改的其他说明或资料，否则为无效投标。

## 1.6 投标分项报价表

投标人名称：

项目编号：440607-2021-00501

| 序号           | 产品名称               | 规格型号 | 品牌 | 原厂商及原产地 | 单位 | 数量 | 单价(元) | 合计(元) | 备注 |
|--------------|--------------------|------|----|---------|----|----|-------|-------|----|
| <b>货物类费用</b> |                    |      |    |         |    |    |       |       |    |
| 1            |                    |      |    |         |    |    |       |       |    |
| 2            |                    |      |    |         |    |    |       |       |    |
| 3            |                    |      |    |         |    |    |       |       |    |
| .....        |                    |      |    |         |    |    |       |       |    |
| <b>其他费用</b>  |                    |      |    |         |    |    |       |       |    |
| 序号           | 分项名称               | 具体内容 |    |         | 单位 | 数量 | 单价    | 合计(元) | 说明 |
| 1            |                    |      |    |         |    |    |       |       |    |
| 2            |                    |      |    |         |    |    |       |       |    |
| .....        |                    |      |    |         |    |    |       |       |    |
| 总计           | ¥： _____ 大写： _____ |      |    |         |    |    |       |       |    |

投标人名称（单位盖公章）： \_\_\_\_\_

法定代表人或投标人授权代表（签名或盖章）： \_\_\_\_\_ 职务： \_\_\_\_\_ 日期 \_\_\_\_\_

注：1. 此表为《开标一览表(报价表)》的报价明细表，并另封装一份于开标信封中。

2. 所有价格均以人民币作为货币单位填写及计算。

3. 该表格式仅作参考，投标人的详细报价表格式可自定。

## 1.7 政策适用性说明（如有）

### 1.7.1 中小企业声明函（货物）

本公司（联合体）郑重声明，根据《政府采购促进中小企业发展管理办法》（财库[2020]46号）的规定，本公司（联合体）参加\_\_\_\_\_（采购人单位名称）的\_\_\_\_\_（项目名称）采购活动，提供的货物全部由符合政策要求的中小企业制造。相关企业（含联合体中的中小企业、签订分包意向协议的中小企业）的具体情况如下：

1. \_\_\_\_\_（标的名称），属于\_\_\_\_\_行业；制造商为\_\_\_\_\_（企业名称），从业人员\_\_\_\_\_人，营业收入为\_\_\_\_\_万元，资产总额为\_\_\_\_\_万元，属于（中型企业、小型企业、微型企业）；

2. \_\_\_\_\_（标的名称），属于\_\_\_\_\_行业；制造商为\_\_\_\_\_（企业名称），从业人员\_\_\_\_\_人，营业收入为\_\_\_\_\_万元，资产总额为\_\_\_\_\_万元，属于（中型企业、小型企业、微型企业）；

.....

以上企业，不属于大企业的分支机构，不存在控股股东为大企业的情形，也不存在与大企业的负责人为同一人的情形。

本企业对上述声明内容的真实性负责，如有虚假，将依法承担相应责任。

投标人名称（单位盖公章）：

日期：

备注：从业人员、营业收入、资产总额填报上一年度数据，无上一年度数据的新成立企业可不填报。



### 1.7.2 残疾人福利性单位声明函

本单位郑重声明，根据《财政部 民政部 中国残疾人联合会关于促进残疾人就业政府采购政策的通知》（财库〔2017〕141号）的规定，本单位为符合条件的残疾人福利性单位，且本单位参加\_\_\_\_\_单位的\_\_\_\_\_项目采购活动提供本单位制造的货物（由本单位承担工程/提供服务），或者提供其他残疾人福利性单位制造的货物（不包括使用非残疾人福利性单位注册商标的货物）。

本单位对上述声明的真实性负责。如有虚假，将依法承担相应责任。

单位名称（盖公章）：

日期：

### 1.7.3 监狱企业的证明文件

说明：监狱企业参加政府采购活动时，应当提供由省级以上监狱管理局、戒毒管理局（含新疆生产建设兵团）出具的属于监狱企业的证明文件并加盖投标单位公章。

### 1.7.4 节能产品认证证书

### 1.7.5 环境标志产品认证证书

## 第二部分 技术商务文件

### 2.1 投标人基本情况表

#### 一、 公司基本情况

1. 公司名称：\_\_\_\_\_ 电话号码：\_\_\_\_\_
2. 地 址：\_\_\_\_\_ 传 真：\_\_\_\_\_
3. 注册资金：\_\_\_\_\_ 经济性质：\_\_\_\_\_
4. 公司开户银行名称及账号：
5. 营业注册执照号：
6. 公司简介

文字描述：发展历程、经营规模及服务理念、技术力量、财务状况、管理水平等方面进行阐述；图片描述：经营场所、主要或关键产品介绍、生产场所及服务流程等。

#### 二、 投标人获得国家有关部门颁发的资质：

| 证书名称 | 发证单位 | 证书等级 | 证书有效期 |
|------|------|------|-------|
|      |      |      |       |
|      |      |      |       |

我/我们声明以上所述是正确无误的，您有权进行您认为必要的所有调查，如以上数据有虚假，一经查实，自行承担相关责任。

投标人名称（单位盖公章）：\_\_\_\_\_

法定代表人或投标人授权代表（签名或盖章）：\_\_\_\_\_ 职务：\_\_\_\_\_ 日期\_\_\_\_\_

## 2.2.1 投标货物的详细情况

(附相关证明资料/产品宣传彩页)

主要内容应包括但不限于以下内容（格式自定）：

1. 货物品牌、型号。
2. 货物技术参数、性能及配件。
3. 投标货物的质量标准、检测标准、测试手段。
4. 投标货物主要备品备件、易损件、专用工具等配置国内提供情况说明。
5. 投标人认为对投标有利的其他资料。

投标人名称（盖公章）：\_\_\_\_\_

法定代表人或投标人授权代表（签名或盖章）：\_\_\_\_\_ 职务：\_\_\_\_\_ 日期\_\_\_\_\_

### 2.2.2 投标货物技术偏离表

投标人名称：

项目编号：440607-2021-00501

| 序号 | 货物名称 | 原条款描述 | 投标人响应描述 | 偏离情况说明<br>(正偏离/完全响应/<br>负偏离) |
|----|------|-------|---------|------------------------------|
|    |      |       |         |                              |
|    |      |       |         |                              |
|    |      |       |         |                              |
|    |      |       |         |                              |
|    |      |       |         |                              |
|    |      |       |         |                              |

投标人名称（盖公章）：\_\_\_\_\_

法定代表人或投标人授权代表（签名或盖章）：\_\_\_\_\_ 职务：\_\_\_\_\_ 日期\_\_\_\_\_

备注：

1. 本表的货物名称及规格型号须与《投标分项报价表》一致。
2. 投标响应参数应与厂家的产品资料一致，不一致的以厂家资料为准。

## 2.3 技术服务方案

主要内容应包括但不限于以下内容（格式自定）：

1. 组织施工方案；
2. 投标人认为对投标有利的其他资料。

投标人名称（单位盖公章）： \_\_\_\_\_

法定代表人或投标人授权代表（签名或盖章）： \_\_\_\_\_ 职务： \_\_\_\_\_ 日期 \_\_\_\_\_

## 2.4 同类业绩情况一览表

投标人名称：

项目编号：440607-2021-00501

| 序号 | 业主名称 | 项目名称 | 合同总价 | 签约及完成时间 | 单位联系人及电话 |
|----|------|------|------|---------|----------|
|    |      |      |      |         |          |
|    |      |      |      |         |          |
|    |      |      |      |         |          |
|    |      |      |      |         |          |
|    |      |      |      |         |          |
|    |      |      |      |         |          |
|    |      |      |      |         |          |
|    |      |      |      |         |          |

备注：根据评审表的要求提交相应资料。

投标人名称（单位盖公章）：\_\_\_\_\_

法定代表人或投标人授权代表（签名或盖章）：\_\_\_\_\_ 职务：\_\_\_\_\_ 日期\_\_\_\_\_





## 2.6 用户需求响应一览表

说明：投标人必须对应招标文件的用户需求书条款逐条应答并按要求填写下表。

投标人名称：

项目编号：440607-2021-00501

| 序号 | 招标文件条款描述 | 投标人响应描述 | 偏离情况说明<br>(正偏离/完全响应/负<br>偏离) |
|----|----------|---------|------------------------------|
| 1  |          |         |                              |
| 2  |          |         |                              |
| 3  |          |         |                              |
| 4  |          |         |                              |
| 5  |          |         |                              |
| 6  |          |         |                              |
| 7  |          |         |                              |
| 8  |          |         |                              |
| 9  |          |         |                              |
| 10 |          |         |                              |

投标人名称（单位盖公章）：\_\_\_\_\_

法定代表人或投标人授权代表（签名或盖章）：\_\_\_\_\_ 职务：\_\_\_\_\_ 日期\_\_\_\_\_

## 2.7 招标代理服务费承诺书

佛山市粤创招标代理有限公司：

本公司\_\_\_\_\_（投标人名称）\_\_\_\_\_在参加在贵公司举行的\_\_\_\_\_（项目名称）\_\_\_\_\_（项目编号：440607-2021-00501）的招标中如获中标，我公司保证按照招标文件规定缴纳“招标代理服务费”后，凭领取人身份证复印件并加盖公章领取《中标通知书》。如采用电汇或银行转账，我司将同时递交招标代理服务费缴费凭证复印件并加盖公章。

如我方违反上款承诺，愿凭贵公司开出的相关通知，同意佛山市粤创招标代理有限公司办理支付手续，扣除我司提交的全部投标保证金，并愿承担全部由此引起的法律责任。

特此承诺！

投标人名称(盖公章)：

投标人地址：

电话：

传真：

法定代表人或投标人授权代表（签名或盖章）：

签署日期：

## 开票资料说明

佛山市粤创招标代理有限公司：

本公司\_\_\_\_\_（投标人名称）\_\_\_\_\_在参加在贵公司举行的\_\_\_\_\_（项目名称）\_\_\_\_\_（项目编号：  
440607-2021-00501）的招标。项目识别号：YCZB21XC024。

1、我司如获中标，招标代理服务费开票类型： 增值税普通发票  增值税专用发票

（请在对应的“”打“”，且只能选择其中一项）。

2、我司的开票资料如下：

|                              |  |      |  |
|------------------------------|--|------|--|
| 单位名称                         |  |      |  |
| 纳税人识别号                       |  |      |  |
| 地址                           |  |      |  |
| 开户银行<br>（具体到 XX 银行 XX<br>支行） |  | 联系电话 |  |
| 账 号                          |  | 联系人  |  |

注：

1、如需开具增值税专用发票，应附上国税网站一般纳税人查询结果截图。

2、开标当日，如我公司未按该要求填写、未提供有效的开票资料、未确认开具发票类型或确认的发票类型有误，则视为开具增值税普通发票。同意不予更换发票类型。并愿承担由此引起的一切后果。

投标人名称（单位盖公章）：\_\_\_\_\_

法定代表人或投标人授权代表（签名或盖章）：\_\_\_\_\_ 职务：\_\_\_\_\_ 日期\_\_\_\_\_

## 提供国税网站一般纳税人查询结果截图

（需开具增值税专用发票适用）